

طراحی مدل روابط تبادل اجتماعی بین مربیان و دانشجویان ورزشکار مناطق منتخب دانشگاه‌های آزاد اسلامی

هاله فاضل^۱، سید امیر احمد مظفری^۲، علی زارعی^۳

۱. دکتری مدیریت و برنامه‌ریزی تربیت‌بدنی، دانشگاه آزاد اسلامی واحد علوم و تحقیقات تهران

۲. استاد مدیریت ورزشی، دانشگاه آزاد اسلامی واحد علوم و تحقیقات تهران *

۳. دانشیار مدیریت ورزشی، دانشگاه آزاد اسلامی واحد تهران مرکزی

تاریخ پذیرش: ۱۳۹۵/۱۱/۰۲

تاریخ دریافت: ۱۳۹۵/۰۶/۲۴

چکیده

هدف این پژوهش طراحی مدل روابط تبادل اجتماعی بین مربیان و دانشجویان ورزشکار در مناطق منتخب دانشگاه‌های آزاد اسلامی بود. روش پژوهش، توصیفی-همبستگی و از نوع مطالعات کاربردی بود. دانشجویان ورزشکار دانشگاه‌های آزاد اسلامی مناطق ۱، ۴، ۱۶، ۲۶ و ۳۰ (۲۰۷۲ نفر) جامعه آماری پژوهش را تشکیل دادند. تعداد نمونه مطابق با جدول مورگان، ۳۲۷ نفر تعیین شد که به روش دردسترس، متناسب با حجم نمونه انتخاب شدند. برای جمع‌آوری داده‌ها از پرسش‌نامه نقش تعاملات مربی-ورزشکار در افزایش عملکرد دانشجویان ورزشکار استفاده شد. ضریب آلفای کرونباخ این پرسش‌نامه ۰/۹۴۷ به دست آمد. از روش‌های آمار توصیفی برای توصیف داده‌ها، از آزمون کلموگروف-اسمیرنوف برای طبیعی بودن داده‌ها و برای آزمون مدل از مدل معادلات ساختاری استفاده شد. یافته‌ها نشان داد که مدل پژوهش از برازش لازم برخوردار بود. درک از عدالت بر اعتماد اثر معناداری داشت. همچنین، اثر اعتماد بر تبادل رهبر-عضو معنادار بود و مشخص شد که تبادل رهبر-عضو به‌طور مستقیم و غیرمستقیم با میانجی‌گری تعهد، بر عملکرد فردی آزمودنی‌ها اثر دارد؛ بنابراین، طبق نظریه تبادل اجتماعی، مربیان با جلب اعتماد دانشجویان ورزشکار می‌توانند روابط تبدالی بین خود و دانشجویان ورزشکار را استمرار دهند تا زمینه بهبود عملکرد فردی دانشجویان ورزشکار فراهم شود.

واژگان کلیدی: عدالت، اعتماد، تبادل رهبر-عضو، تعهد، عملکرد فردی

مقدمه

در توسعه و تحکیم روابط اجتماعی، تربیت بدنی و ورزش کارکرد اجتماعی بنیادی دارند که در مجموع، ساختار جامعه و روابط موجود بین اقشار و آحاد اجتماعی اثرهای درخور توجهی بر جای می‌گذارند. مطالعه این روابط نشان داده است که در گروه‌های کاری، نحوه واکنش انسان‌ها به رویدادها بیشتر به تعریف آن‌ها از ارتباطات خود با یکدیگر مربوط می‌شود و به محرک‌های اجتماعی مطابق با الگوی مشخصی واکنش نشان می‌دهند. شناسایی چنین الگوهایی به اکتشاف روند تعامل افراد با یکدیگر و رفتارهای تعاملی می‌انجامد (بلاو^۱، ۱۹۶۴). پژوهشگرانی همچون بلاو (۱۹۶۴)، هومنز^۲ (۱۹۶۱) و امرسون^۳ (۱۹۷۶)، با استفاده از نظریه تبادل اجتماعی^۴ مطالعات ویژه‌ای در زمینه روابط و تعاملات انسانی در موقعیت‌های مختلف انجام دادند. این نظریه حاکی از وجود رابطه زوجی بین افراد، سازمان‌ها یا گروه‌های اجتماعی است که آن‌ها از طریق ایجاد اعتماد، اقدامات یکدیگر را نسبت به هم و به صورت متقابل جبران می‌کنند. طبق نظریه تبادل اجتماعی، هر فردی به برآوردن توقعات و انتظارات دیگری توجه می‌کند و هر فرد به خود این اطمینان را می‌دهد که در زمان مناسب، لطف و مساعدت دیگری را جبران کند (آیزنبرگ، آرمل، رکسوینکل، لینچ و رودز^۵، ۲۰۰۱).

در تبادل اجتماعی، فعالیت‌های مشترکی روی می‌دهند که طبق آن، دو طرف تبادل در کسب مزایا سهیم می‌شوند؛ بنابراین، هر فرد در محدوده رابطه تبادلی باید دارای چندین عامل ارزشمند باشد که بتواند به دیگری ارائه کند تا او را در دستیابی به اهداف معین سوق دهد (لولر^۶، ۲۰۰۱). در واقع، پیش‌فرض روابط در تبادل اجتماعی این است که احتمال استمرار کنش‌های متقابل هنگامی که برای دو طرف تبادل ارزشمند باشد، بیشتر است. برعکس، کنش‌های متقابلی که برای یک یا هر دو طرف تبادل بی‌ارزش یا حتی هزینه‌بر باشند، احتمال اندکی وجود دارد که تداوم داشته باشند (ریترز، ۱۹۹۸، به نقل از نادریان جهرمی، ۱۹۹۱، ۱۱۶)؛ بنابراین، اگر افراد درک مناسبی از روش‌های عادلانه رئیس خود نداشته باشند، در جریان تبادل شرایط مخاطره پیش می‌آید؛ یعنی، از آنجایی که در جریان تبادل منفعتی دریافت نمی‌کنند، رابطه تبادلی را قطع می‌کنند (بلاو، ۱۹۶۴).

در یک تیم ورزشی، هنگامی که بین ورزشکار با مربی روابط مستمری ایجاد شود، تبادل اجتماعی روی می‌دهد. در این روابط، در زمینه‌های رفتاری بین دو طرف دادوستد انجام می‌شود. (نادریان جهرمی، ۱۳۹۱، ۱۱۶). فعالیت‌های گوناگون ورزشی سرشار از تعاملات و فرایندهای اجتماعی هستند و بهتر است برای بهبود عملکرد، فرایندهای مثبت را فرایندهای منفی جدا کرد و برنامه‌های مناسبی را برای

1. Blue
2. Homans
3. Emerson, Armeli, Rexwinkel, Lynch, & Rhoades
4. Social Exchange
5. Eisenberger
6. Lawler

استمرار فرایندهای مثبت پیش‌بینی کرد (انورالخولی، ۱۳۸۱، ۱۸۵)؛ برای اساس، در حوزه ورزش، پژوهشگران به دنبال توصیف مدل‌های تعاملی بین شرکت‌کنندگان بودند تا پی به منافع اصول تبادل در ورزش برند و از این اصول برای درک بهتر نقش روابط بین اعضا با هدف افزایش بازده در تیم‌ها یا سازمان‌های ورزشی استفاده کنند و پیشنهاد‌های عملی برای منابع انسانی ارائه کنند (کنت و چلادورای^۱، ۲۰۰۱؛ مورفی، لیدن و اردوغان^۲، ۲۰۰۳؛ جوردن، ترنر و پک^۳، ۲۰۰۹). پژوهشگران طی مطالعات خود اصول تبادل اجتماعی را معرفی کردند. به نظر هومنز (۱۹۶۱)، عدالت ابزاری برای قضاوت در مورد تأثیر متقابل دو طرف تبادل بر یکدیگر است که اگر قانع‌کننده باشد، آن‌ها تمایل بیشتری برای مشارکت در آینده با هم خواهند داشت؛ بنابراین، در تبادل، استنباط مثبت ورزشکار از عدالت مربی می‌تواند ابزاری برای تثبیت قابلیت اعتماد به وی و آغازی برای شکل‌گیری رابطه تبادلی مستمر باشد. مربیانی که تلاش می‌کنند به صورت منصفانه‌ای در تیم عمل کنند و تصمیم گیرند، رابطه بهتری با اعضای تیم خواهند داشت، اعضا به مربی اعتماد می‌کنند و نسبت به مربی و تیم متعهد می‌شوند (جوردن، ترنر و پک، ۲۰۰۹؛ ویسننت^۴، ۲۰۰۵؛ ژانگ و چلادورای^۵، ۲۰۱۳). حتی برخی از مطالعات نشان داده‌اند تیمی که مربی آن تیم رفتار عادلانه‌تری داشته باشد، عملکرد نهایی بهتری را ارائه خواهد داد (کلکویت^۶، ۲۰۰۱؛ ویسننت و جوردن^۷، ۲۰۰۶؛ ماهونی، هومس، اندرو و دیتمور^۸، ۲۰۱۰).

احساس فرد نسبت به پررنگ‌بودن اعتماد، بر تبادل رهبر-عضو اثر می‌گذارد (کانوسکی و پیو^۹، ۱۹۹۴؛ مولم، تاکاهاشی و پیترسون^{۱۰}، ۲۰۰۰؛ جووت^{۱۱}، ۲۰۰۳؛ مورفی، لیدن و اردوغان، ۲۰۰۳؛ کوپمن، ماتب، اسکاتک و کنلون^{۱۲}، ۲۰۱۵). تبادل رهبر-عضو به کیفیت تبادل بین ورزشکار و مربی می‌پردازد و بستگی به میزان تعهد و تبادل منابع ارزشمند دارد. ورزشکارانی که کیفیت تبادل رهبر-عضو بیشتری را دریافت کرده‌اند، نقش خود را در گروه برجسته‌تر احساس کرده‌اند و به این ترتیب، برای جلب رضایت مربی خود تعهد بیشتری به کار تیمی داشته‌اند (کیس^{۱۳}، ۱۹۹۸). این موضوع بین

-
1. Kent & Chelladurai
 2. Murphy, Wayne, Liden, & Erdogan
 3. Jordan, Turner, & Pack
 4. Whisenant
 5. Zhang & Chelladurai
 6. Colquitt
 7. Whisenant & Jordan
 8. Mahony, Hums, Andrew & Dittmore
 9. Konovsky & Pugh
 10. Molm, Takahashi & Peterson
 11. Jowett
 12. Koopman, Mattab, Scott & Conlon
 13. Case

کارکنان و مدیران جوامع غیرورزشی نیز تأیید شده است (وین، شور، بوم و تتریک^۱، ۲۰۰۲؛ کروپانزانو و میشل^۲، ۲۰۰۵، بلانک و روما^۳، ۲۰۱۲؛ والمر، اسپارک و نیسن^۴، ۲۰۱۲؛ گارگ و دار^۵، ۲۰۱۴؛ چانگ، جیانگ، رایلی و جین^۶، ۲۰۱۵). تعهد بیشتر منجر به عملکرد فردی بیشتر می‌شود؛ زیرا، فرد می‌خواهد سهمی در تحقق اهداف تیم خود داشته باشد؛ پس، تلاش بیشتری در نقش خود می‌کند که زمینه بهتر شدن عملکرد فردی را فراهم کند (وین، شور و لیدن^۷، ۱۹۹۷؛ بلانک و روما، ۲۰۱۲؛ لیو، وین، لیدن و میسر^۸، ۲۰۱۷).

هنگامی که ورزشکار مزایایی از مربی دریافت می‌کند، برای بازپرداخت آن مزایا وظایفی را در سطح مشابه یا برتر نسبت به کیفیت تبادلی که دریافت کرده است، اجرا می‌کند. بازده ورزشکار در تیم، متناسب با تعهد حاصل از کیفیت تبادل رهبر-عضو می‌باشد. هر آنچه در این تبادل برای شخص فراهم شده باشد او را وادار می‌کند عملکرد مطلوب‌تری داشته باشد تا به این ترتیب، برای مقابله به مثل بتواند دستاورد مثبتی به دیگران تحویل دهد. تلاش بیشتر منجر به سطوح بالاتر عملکرد فردی می‌شود (کروپانزانو و میشل، ۲۰۰۵؛ نصیر، رجا، سید، دنیا و دار^۹، ۲۰۱۶).

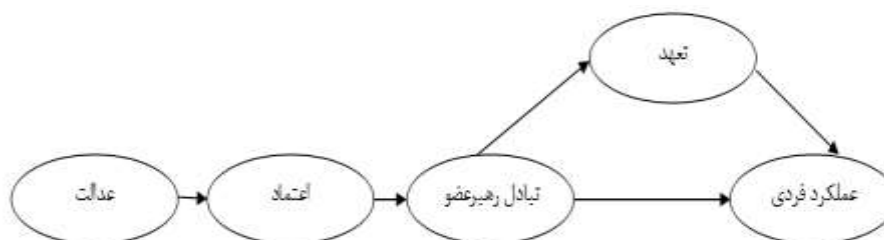
مطالعات زیادی در زمینه دانش بنیادین ساختارهای تعاملی در ورزش انجام شده‌اند؛ اما، هنوز در اتصال نظریه بنیادی، ساختار، کاربرد و محصولات احتمالی از روابط بین متغیرهای تبادل اجتماعی در ورزش خلأ وجود دارد. نتایج برخی از پژوهش‌هایی که ذکر شد، روابط اجزای ساختاری تعاملات اجتماعی را در مدل کاربردی فراهم کرده است؛ اما، مطالعات بیشتری در زمینه‌های ورزشی دیگر برای اعتبارسنجی لازم است؛ بنابراین، انجام پژوهش‌های بیشتری برای تکمیل کاربرد نظریه تبادل اجتماعی در ورزش به خصوص برای بهبود عملکرد لازم است.

چنین پژوهش‌هایی می‌توانند در زمینه روابط تبادلی میان مربیان و دانشجویان ورزشکار تیم‌های ورزشی در دانشگاه‌های آزاد اسلامی انجام شوند. ورزش دانشگاه‌های آزاد اسلامی با توجه به گستره آن در رشته‌های مختلف ورزشی، نیازمند بهره‌گیری از اصول تبادل اجتماعی است تا از این طریق بتواند عملکرد خود را افزایش دهد. این چالش ایجاب می‌کند که روابط بین متغیرهای تبادل اجتماعی از زوایای مختلفی بررسی شوند تا مدیران و مربیان ورزشی در آن دانشگاه‌ها بتوانند با توجه به نتایج آن به توسعه ورزش قهرمانی بپردازند.

1. Wayne, Shore, Bomme & Tetrack
2. Cropanzano & Mitchell
3. Blanc & Romá
4. Volmer, Spurk & Niessen
5. Garg & Dhar
6. Cheng, Jiang, Riley & Jen
7. Wayne, Shore & Liden
8. Liao, Wayne, Liden & Meuser
9. Naseer, Raja, Syed, Donia & Darr

پژوهش در این حیطه ممکن است بینش جدیدی نه تنها در مورد اصول مناسب تبادل در ورزش ایجاد کند، بلکه می‌تواند نظریات سودمندی برای اداره‌کننده‌های ورزش در دانشگاه‌ها نیز فراهم کند. این بصیرت، به توسعه درک مربیان در روابط تبادلی با دانشجویان ورزشکار و همچنین، به افزایش بازده دانشجویان ورزشکار که قبلاً ذکر شد، می‌انجامد؛ بنابراین، فرصتی ایجاد می‌شود تا در تبادل اجتماعی تعمق بیشتری شود و اجزای متعدد آن در تیم‌های ورزشی مشخص شوند. به‌علاوه، چنین پژوهشی می‌تواند طرحی برای روش ارزیابی مدیران اجرایی باشد که آن‌ها را در به‌کارگیری مربیان فعال راهنمایی کند و به شناخت عوامل مؤثر در عملکرد بهتر تیمی کمک کند.

بنابراین، برای افزایش دانش کاربردی اصول تبادل اجتماعی در دانشجویان ورزشکار مناطق منتخب دانشگاه‌های آزاد اسلامی و نیز با هدف آماده‌سازی مفاهیم استفاده‌شدنی روابط بین دانشجویان ورزشکار و مربی‌ها برای عملکرد بهتر ورزشی، هدف پژوهش حاضر این است که نظریه تبادل اجتماعی را برای آزمایش مدل تبادل اجتماعی در دانشجویان ورزشکار مناطق منتخب دانشگاه‌های آزاد اسلامی موردآزمون قرار دهد (براساس پیشینه پژوهش احتمال می‌رود که مدل تبادل اجتماعی بین دانشجویان ورزشکار و مربی‌های آن‌ها روی دهد). این مدل مفهومی در نظر دارد که به افزایش عملکرد فردی دانشجویان ورزشکار، در نتیجه روابط تبادلی اشاره کند (شکل شماره یک).



شکل ۱- مدل مفهومی پژوهش

روش‌شناسی پژوهش

پژوهش حاضر توصیفی-همبستگی و از نوع مطالعات کاربردی است که داده‌های آن به روش میدانی جمع‌آوری شده‌اند. تمامی دانشجویان ورزشکار عضو تیم‌های رشته‌های ورزشی مصوب سازمان مرکزی دانشگاه آزاد اسلامی برای برگزاری مسابقات منطقه‌ای دانشگاه‌های آزاد اسلامی مناطق ۱، ۴، ۱۶، ۲۶ و ۳۰ (۲۰۷۲ نفر)، جامعه آماری این پژوهش بودند. با استفاده از جدول مورگان، حجم نمونه لازم برای این پژوهش، ۳۲۷ نفر تعیین شد. در هر منطقه دانشگاهی تعداد دانشجویان ورزشکار یکسان نبود؛ بنابراین، با توجه به سهم هر منطقه در جامعه، نسبت درصد و سهم آن منطقه برای تعیین نمونه

معین شد. سپس، با استفاده از نمونه‌گیری دردسترس، دانشجویان ورزشکار به نسبت مناسب از هر منطقه، به‌عنوان نمونه پژوهش انتخاب شدند.

برای گردآوری داده‌ها از پرسش‌نامه نقش تعاملات مربی- ورزشکار در افزایش عملکرد دانشجویان ورزشکار استفاده شد که درک و نگرش آزمودنی‌ها را در پنج متغیر، با توجه به ادبیات پژوهش در مورد تبادل اجتماعی سنجید. این متغیرها شامل عدالت، اعتماد، تبادل رهبر- عضو، تعهد و عملکرد فردی بودند. چکانسکی^۱ (۲۰۱۲) در رساله دکتری خود اصل این پرسش‌نامه را طراحی کرد و به کار گرفت. همچنین، وی و همکاران دیگر، در مقاله‌ای نیز از آن استفاده کرده‌اند (چکانسکی و ترنر^۲، ۲۰۱۴). به گزارش چکانسکی، روایی محتوا و صوری این پرسش‌نامه از طریق نظرهای کارشناسان مدیریت ورزشی بررسی شده است که پایایی پرسش‌نامه برابر با ۰/۸۲۳ است.

در مرحله اول، پژوهشگر مطالعه حاضر این پرسش‌نامه را ترجمه کرد و سپس، دو مترجم آن ترجمه را بررسی مقابله‌ای کردند. در مرحله بعد، برای رفع تناقض‌ها و اختلاف‌نظرها در ترجمه، یک مترجم آن را بررسی کرد. سپس، دوباره به دو نفر از اساتید مدیریت ورزشی که در کشور انگلیسی‌زبان تحصیل کرده‌اند، ارائه شد و بعد از دریافت نظرهای آن‌ها پرسش‌نامه نهایی تنظیم و تدوین شد. پس از اعمال نظر ۱۵ نفر از اساتید مدیریت ورزشی، روایی صوری و محتوایی پرسش‌نامه تأیید شد. ضریب پایایی آلفای کرونباخ برابر با ۰/۹۴۷ محاسبه گردید.

در این پژوهش، از روش‌های آمار توصیفی برای توصیف داده‌ها، از آزمون کلموگروف- اسمیرنوف^۳ برای چگونگی توزیع داده‌ها و برای آزمون مدل مفهومی، از مدل معادلات ساختاری استفاده شد. تجزیه داده‌ها با نرم‌افزارهای اس.پی.اس.اس^۴ و لیزرل^۵ انجام شد.

نتایج

از ۳۲۷ نفر آزمودنی، ۴۸/۶ درصد پسر و ۵۱/۴ درصد آن‌ها دختر ۱۸ بودند. کمترین و بیشترین سن آن‌ها بین ۱۸ تا ۳۵ سال بود. ۱۴/۴ درصد از آزمودنی‌ها در مقطع کاردانی، ۷۰/۶ درصد در مقطع کارشناسی، ۱۱ درصد در مقطع کارشناسی‌ارشد و چهار درصد در مقطع دکتری تحصیل می‌کردند. نتایج جدول شماره یک نشان‌دهنده توزیع داده‌های متغیر عدالت ($P=0/19$)، اعتماد ($P=0/53$)، تبادل رهبر- عضو ($P=0/16$)، تعهد ($P=0/28$) و عملکرد فردی ($P=0/07$) است که با توجه به اینکه سطح معناداری متغیرهای پژوهش بیشتر از ۰/۰۱ است، توزیع متغیرها طبیعی است.

1. Czekanski
2. Czekanski & Turner
3. Klomogorof- Smirnov
4. SPSS
5. Lisrel

جدول ۱ - نتایج آزمون کلموگروف - اسمیرنوف در زمینه توزیع طبیعی داده‌ها

شاخص	میانگین	انحراف استاندارد	Z	معناداری
عدالت	۴/۶۵	۰/۶۱	۱/۰۷	۰/۱۹
اعتماد	۴/۳۵	۰/۹۰	۰/۸۰	۰/۵۳
تبادل رهبر - عضو	۴/۵۲	۰/۸۰	۱/۱۲	۰/۱۶
تعهد	۴/۱۱	۰/۵۷	۰/۹۸	۰/۲۸
عملکرد فردی	۴/۱۵	۰/۷۷	۱/۲۷	۰/۰۷

در جدول شماره دو، رابطه بین متغیرهای پژوهش آورده شده است. طبق این جدول، بین عدالت با اعتماد رابطه مثبت و معناداری ($r=0/76$ ، $P \leq 0/01$) وجود داشت که میزان اشتراک واریانس دو متغیر ذکر شده برابر با ۵۷ درصد بود. بین اعتماد با تبادل رهبر - عضو رابطه مثبت و معناداری ($P \leq 0/01$)، $r=0/74$) وجود داشت که میزان اشتراک واریانس این دو متغیر برابر با ۵۴ درصد بود. بین تبادل رهبر - عضو با تعهد رابطه مثبت و معناداری ($r=0/65$ ، $P \leq 0/01$) وجود داشت که میزان اشتراک واریانس آن‌ها با یکدیگر ۴۲ درصد بود. بین تبادل رهبر - عضو با عملکرد فردی رابطه مثبت و معناداری ($r=0/70$ ، $P \leq 0/01$) وجود داشت و میزان اشتراک واریانس دو متغیر ذکر شده برابر با ۴۹ درصد بود. بین تعهد با عملکرد فردی رابطه مثبت و معناداری ($r=0/50$ ، $P \leq 0/01$) وجود داشت که میزان اشتراک واریانس دو متغیر یاد شده برابر با ۲۵ درصد بود.

جدول ۲ - نتایج ضریب همبستگی رابطه بین متغیرها

متغیرها	ضریب همبستگی	ضریب تعیین	سطح معناداری
عدالت و اعتماد	۰/۷۶	۰/۵۷	۰/۰۰۱
اعتماد و تبادل رهبر - عضو	۰/۷۴	۰/۵۴	۰/۰۰۱
تبادل رهبر - عضو و تعهد	۰/۶۵	۰/۴۲	۰/۰۰۱
تبادل رهبر - عضو و عملکرد فردی	۰/۷۰	۰/۴۹	۰/۰۰۱
تعهد و عملکرد فردی	۰/۵۰	۰/۲۵	۰/۰۰۱

در جدول شماره سه، شاخص‌های تناسب مدل اندازه‌گیری نمایش داده شده است. نتایج تحلیل عاملی تأییدی نشان داد مدل مفهومی پژوهش قابل‌برازش است. مقدار ریشه خطای میانگین مجذورات تقریباً آزمون انحراف هر درجه آزادی است که اگر کمتر از ۰/۰۸ باشد، نشان‌دهنده برازش قابل قبول مدل است و در این پژوهش، مقدار آن برابر با ۰/۰۷۹ است و در نتیجه، برازش مدل قابل قبول است.

1. Root Mean Square Error of Approximation

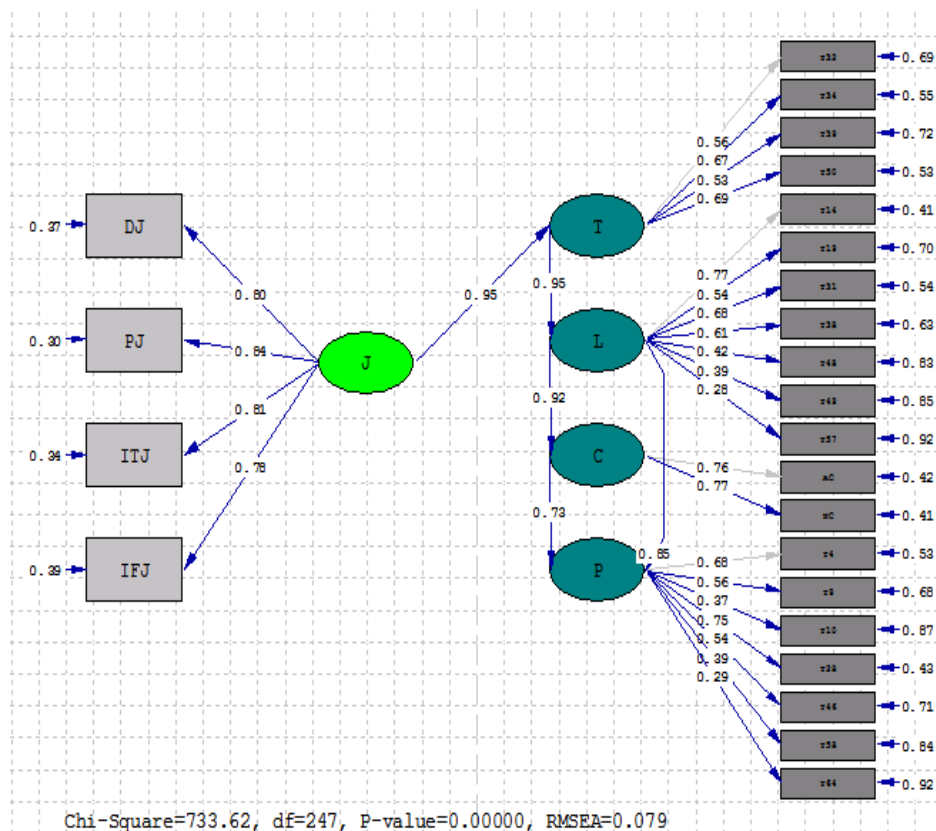
مطابق با نظر شوماخر و لومکس^۱، مقادیر بین یک تا پنج نسبت مجذور کای به درجه آزادی^۲، قابل قبول است و در این پژوهش، مقدار آن برابر با ۲/۹۷ است که قابل قبول است. در مورد شاخص‌های نیکویی برازش^۳، شاخص نیکویی برازش اصلاح شده^۴، شاخص برازش هنجار شده^۵ و شاخص برازش تطبیقی^۶، هرچه مقادیر این شاخص‌ها به یک نزدیک باشد، مدل برازش مناسب‌تری دارد. بنتلر و بنت^۷ مقادیر برابر و بالای ۰/۹۰ را برای برازندگی مدل، مناسب اعلام کردند (قاسمی، ۱۳۹۰، ۷۶). در پژوهش حاضر، همگی این مقادیر بالاتر از ۰/۹۰ بود؛ بنابراین، مدل از برازش مطلوبی برخوردار است.

جدول ۳- شاخص‌های نیکویی برازش مدل پژوهش

شاخص مدل	مدل پژوهش
خی دو به درجه آزادی	۲/۹۷
نیکویی برازش	۰/۹۰
نیکویی برازش اصلاح شده	۰/۹۲
برازش استاندارد	۰/۹۱
تطبیقی برازش	۰/۹۳
ریشه میانگین مجذور برآورد خطای تقریب	۰/۰۷۹

پس از کسب اطمینان از برازش مدل، به آزمون مدل ساختاری که بیانگر رابطه و اثر متغیرها بر یکدیگر است، پرداخته شد (شکل‌های شماره دو و شماره سه). شکل شماره دو رابطه علی متغیرها را در حالت تخمین استاندارد نشان می‌دهد. حالت تخمین استاندارد، ضرایب همگن شده هستند؛ یعنی، مقیاس آن‌ها یکی می‌شود و بین آن‌ها امکان مقایسه وجود دارد. این مقدار بین متغیرهای پنهان برابر با ضرایب مسیر یا بتاهای استاندارد شده رگرسیونی هستند. بارهای عاملی این شکل، میزان تأثیر هر کدام از متغیرها را در توضیح و تبیین واریانس نمرات متغیر نشان می‌دهند.

1. Shomakher & Lomex
2. χ^2/df
3. Goodness of Fit Index
4. Adjusted Goodness of Fit Index
5. Normal Fit Index
6. Comparative Fit Index
7. Bentler & Bonet



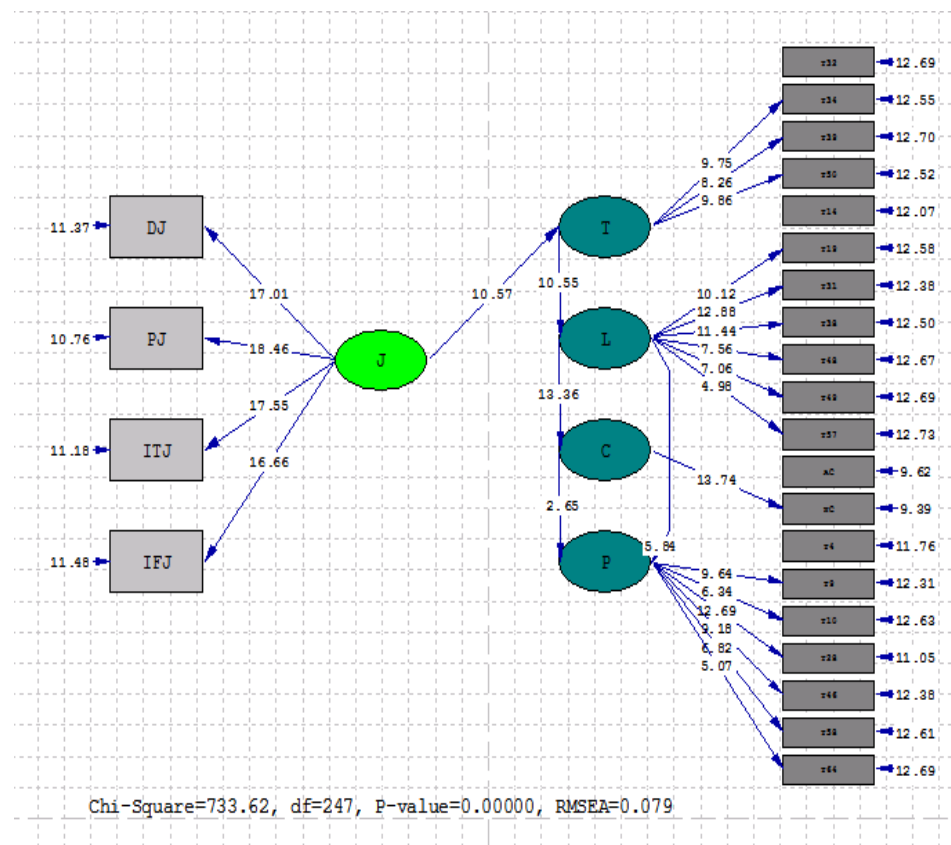
شکل ۲- رابطه علی متغیرها در حالت استاندارد

J: عدالت، T: اعتماد، L: تبادل رهبر- عضو، C: تعهد، P: عملکرد فردی

شکل شماره سه مدل را در حالت معناداری نشان می‌دهد. به تخمین مدل در این حالت، تخمین ضرایب تی گفته می‌شود. این خروجی معناداری ضرایب و پارامترهای به‌دست‌آمده مدل معادلات ساختاری را نشان می‌دهد. با توجه به اینکه تمامی ضرایب به‌دست‌آمده خارج از دامنه $\pm 1/96$ هستند، روابط همگی معنادار شده‌اند؛ بنابراین، اثر متغیرها بر یکدیگر معنادار است.

طبق نتایج حاصل در شکل‌های شماره دو شماره سه مشخص شد که اثر عدالت بر مقدار اعتمادی که آزمودنی‌ها به مربی خود دارند، معنادار بود ($T=10/57$ ، $\beta=0/95$). همچنین، اثر اعتماد بر تبادل رهبر- عضو معنادار بود ($T=10/55$ ، $\beta=0/95$). تبادل رهبر- عضو نیز بر تعهد اثر معناداری داشت ($T=13/36$ ، $\beta=0/92$). تعهد بر عملکرد فردی اثر معناداری داشت ($T=2/65$ ، $\beta=0/72$). همچنین، مشخص شد که تبادل رهبر- عضو بر عملکرد فردی آزمودنی‌ها به‌صورت مستقیم اثر دارد

($T=5/84$ ، $\beta=0/85$)، به علاوه، تبادل رهبر- عضو به صورت غیرمستقیم با میانجی‌گری متغیر تعهد بر عملکرد فردی اثر معناداری داشته و این اثر به مراتب بیشتر از تأثیر مستقیم تبادل رهبر- عضو بر عملکرد فردی بوده است. این نکته دارای اهمیت است که افزایش کیفیت تبادل رهبر- عضو منجر به ایجاد تعهد در آزمودنی‌ها شده است و این تغییر به افزایش عملکرد فردی انجامید؛ درحالی‌که اثر تبادل رهبر- عضو بر عملکرد فردی بدون در نظر گرفتن اثر متغیر تعهد اندک بود.



شکل ۳- رابطه علی متغیرها در حالت معناداری

J: عدالت، T: اعتماد، L: تبادل رهبر- عضو، C: تعهد، P: عملکرد فردی

بحث و نتیجه‌گیری

نایج حاصل درزمینه اثر عدالت بر اعتماد در آزمودنی‌ها نشان داد که ادراک دانشجویان ورزشکار از عدالت مربی، بر میزان اعتمادی که به مربی خود دارند، اثر مثبت و معناداری دارد. به عبارت دیگر،

هرچه درک دانشجویان ورزشکار از عدالت در رفتاری که مربی با آن‌ها داشته است، بیشتر بود، اعتماد بیشتری به وی حاصل می‌شد. این نتایج مطالعات جوردن و همکاران (۲۰۰۴)، ویسننت (۲۰۰۵) و ژانگ و چلادورای (۲۰۱۳) را تأیید می‌کند. همچنین، این نتایج همسو با نظریه‌های هومنز (۱۹۶۱)، آدامز (۱۹۶۳) و بلاو (۱۹۶۴) است که اعتقاد داشتند در تبادل اجتماعی بین دو نفر، دو طرف تبادل با توجه به مقدار منافع حاصل از آن ارتباط، تلاش در جهت جبران برای فرد مقابل خواهند داشت. اگر منافع دریافتی به صرفه باشد، فرد درصدد جبران برمی‌آید (آدامز، ۱۹۶۳). ارزیابی مستمر موضوع منافع منجر به افزایش اعتماد به مربی می‌گردد و در نتیجه، رابطه تبادلی بین آزمودنی‌ها و مربی تقویت می‌شود (هومنز، ۱۹۶۱؛ بلاو، ۱۹۶۴). نتایج دیگر پژوهش حاضر نشان داد که هرچه دانشجویان ورزشکار اعتماد بیشتری به مربی خود داشته باشند، کیفیت تبادل رهبر-عضو بیشتر می‌شود. به عبارت دیگر، با افزایش اعتماد به مربی در آزمودنی‌ها، تبادلات بین دانشجویان ورزشکار و مربی افزایش می‌یابد. این نتیجه با یافته‌های مطالعات کانوسکی و پیو (۱۹۹۴)، مولم (۲۰۰۰)، جووت (۲۰۰۳)، مورفی و همکاران (۲۰۰۳) و کوپمن و همکاران (۲۰۱۵) همسو است. همچنین، مشخص شد افزایش تبادل رهبر-عضو به ایجاد تعهد دانشجویان ورزشکار نسبت به مربی منجر می‌شود؛ بنابراین، هرچه تبادلات بین دانشجویان ورزشکار و مربی‌های آن‌ها بیشتر باشد، تعهد دانشجویان ورزشکار نسبت به مربی افزایش می‌یابد. این یافته تأییدی بر نتایج کیس (۱۹۹۸)، وین و همکاران (۲۰۰۲)، کروپانزانو و میشل (۲۰۰۵)، بلانک و روما (۲۰۱۲)، والمر و همکاران (۲۰۱۲)، گارگ و دار (۲۰۱۴) و چانگ و همکاران (۲۰۱۵) است؛ بنابراین، در این پژوهش ماهیت نظریه تبادل اجتماعی در رابطه زوجی بین دانشجویان ورزشکار و مربی‌های آن‌ها یافت شد. همچنین، با افزایش تبادل رهبر-عضو، عملکرد فردی دانشجویان ورزشکار بیشتر شد که این نتیجه، با یافته‌های پژوهش‌های وین و همکاران (۱۹۹۷)، کروپانزانو و میشل (۲۰۰۵)، بلانک و روما (۲۰۱۲)، لیو و همکاران (۲۰۱۶) و نصیر و همکاران (۲۰۱۶) همسو است.

در نظریه تبادل اجتماعی، تعریف روابط تصریح می‌کند که برای تداوم تبادل، فعالیت یک طرف تبادل مبتنی بر فعالیت طرف مقابل است (بلاو، ۱۹۶۴). در پژوهش حاضر نیز مشخص شد که رفتار عادلانه مربی بر افزایش اعتماد اثرگذار بود و اعتماد بیشتر به نوبه خود بر کیفیت تبادل رهبر-عضو اثر داشت و به دنبال آن، تعهد آزمودنی‌ها به مربی‌ها افزایش یافت که این موضوع بر افزایش عملکرد دانشجویان ورزشکار اثرگذار بود؛ زیرا، طبق نظریه تبادل اجتماعی، آزمودنی‌ها به سبب تعهدی که نسبت به مربی خود براساس خدمات وی احساس می‌کردند، خود را ملزم به جبران می‌کردند و تلاش بیشتری برای بهتر شدن عملکرد ورزشی خود داشتند تا بدین طریق مربی خود را راضی کنند.

همان طور که قبلاً بحث شد، تبادل اجتماعی با اعتماد همراه است؛ اما، می‌تواند خطر زیادی نیز به همراه داشته باشد. برای جلب اعتماد دو طرف، شرایط لازم باید فراهم شود تا در وقت مناسب خدمات یکدیگر را جبران کنند. اگر مربیان نتوانند زمینه بروز اعتماد کافی را فراهم کنند، موقعیت خطر تبادل ایجاد می‌شود (بلاو، ۱۹۶۴). افزایش خطر در روابط مفید بین دو طرف تأثیر منفی خواهد گذاشت و می‌تواند منجر به توقف تبادل رهبر-عضو شود؛ بنابراین، وجود اعتماد در این روابط امری حیاتی در کیفیت تبادل رهبر-عضو است و در این پژوهش مطابق با نظریات بلاو (۱۹۶۴) مشخص شد که اعتماد، لازمه بروز تبادل اجتماعی میان دانشجویان ورزشکار و مربیان است.

اثر اعتماد بر کیفیت تبادل رهبر-عضو و اثر این تبادل بر تعهد، نگرش بیشتر و بهتری در اختیار مربیان و مدیران ورزشی قرار می‌دهد. این موضوع که بهبود روابط بین دانشجویان ورزشکار با مربی تحت تأثیر میزان اعتماد بین آن دو قرار می‌گیرد، مربیان را به تلاش جدی در راستای جلب اعتماد ورزشکاران فرامی‌خواند. در غیر این صورت، مربیان باید در انتظار افت روابط مناسب با ورزشکاران خود باشند. در چنین شرایطی، دانشجویان ورزشکار به مربی خود احساس تعهد کمتری خواهند داشت و وظیفه خود نمی‌دانند که به روابط تبدالی رهبر-عضو ادامه دهند. اگر در این روابط اعتماد حاصل نشود، حتی زمانی که مربی شرایط ارزشمندی را برای بازیکنان فراهم کند (مانند افزایش زمان حضور بازیکن در زمین مسابقه، پررنگ کردن نقش بازیکن در رقابت و غیره)، دانشجوی ورزشکار نسبت به جبران این خدمات احساس تعهد نمی‌کند. همچنین، احساس تعهد بازیکنان به مربی کمتر خواهد شد و این همان زمانی است که بلاو (۱۹۶۴) و هومانز (۱۹۶۱) به خاتمه روابط تبادل اجتماعی اشاره کرده‌اند. اینجاست که دانشجویان ورزشکار تمایل دارند تیم را ترک کنند یا به تیم دیگر منتقل شوند یا حتی در صدد مخالفت با مربی خود می‌شوند.

به مربیان ورزشی پیشنهاد می‌شود با توجه به عوامل آزمون شده در مدل ساختاری، وقت بیشتری را صرف تدابیر لازم جهت اتخاذ شیوه‌هایی کنند که دانشجویان ورزشکار بتوانند از شیوه‌های عادلانه مربی خود اطمینان حاصل کنند. نقشی که مربی برای ورزشکار در تیم تعیین می‌کند باید بدون سوگیری باشد. حتی بهتر است اجازه دهد دانشجویان ورزشکار به بیان دیدگاه‌های خود در مورد نقشی که در تیم دارند، پردازند. رفتار همراه با احترام و منزلت مربیان نسبت به ورزشکاران، اعتماد بیشتر آن‌ها را جلب می‌کند.

بر خلاف عواقبی که در نتیجه بی‌اعتمادی به مربی و نبود تعهد به وجود می‌آید، مربیان قادر هستند با توانایی‌های خود جو همراه با اعتمادی را تقویت کنند تا روابط تبدالی گسترده‌تر شوند و دانشجویان ورزشکار احساس تعهد بیشتر به مربی داشته باشند و تلاش کنند زحمات وی را با عملکرد بهتر خود جبران کنند. در محیط سازمانی، احساس تعهد منجر به عملکرد فردی بیشتر (کروپانزانو و میشل،

۲۰۰۵) و بازده سازمانی (لولر، ۲۰۰۱) می‌شود؛ بنابراین، طبق فرایندی که اینجا ذکر شد، مربیان می‌توانند اساس عملکرد فردی و در نتیجه، بازده تیمی را فراهم کنند و به این ترتیب، با ایجاد اعتماد و تعهد بیشتر زمینه برد در رقابت‌های زیادتری را فراهم آورند.

با توجه به اهمیت زیاد رفتار دانشجویان ورزشکار در قبال تعهد آن‌ها به تیم ورزشی دانشگاهی، می‌توان شرایط تعامل مدیران، مربیان و ورزشکاران را در میداين ورزشی (مانند تمرینات تیم، سالن غذاخوری) یا حتی علاقه آن‌ها را در فعالیت‌های خارج از میداين ورزشی (مانند موفقیت تحصیلی و اهداف پس از فراغت از تحصیل) فراهم کرد. چنین سرمایه‌گذاری توسط مربیان به درک دانشجویان ورزشکار از مفاهیم عدالت و اعتماد در تیم کمک می‌کند و این موضوع باعث افزایش احساس تعهد به جبران خدمات مربی که همان تلاش برای عملکرد بهتر فردی است، می‌شود.

در مجموع، نتایج مدل پژوهش نشان داد مربیانی که تمایل دارند دانشجویان ورزشکارشان عملکرد ورزشی بهتری ارائه دهند، لازم است همت بیشتری برای جلب اعتماد آن‌ها و افزایش روابط تبادلی با آن‌ها داشته باشند. در حالی که مشخص است عوامل دیگری نیز در عملکرد ورزشکاران مؤثر هستند، این مطالعه نشان داد که روابط بین فردی نقشی کلیدی در افزایش عملکرد دارند. بنابراین، مربیان باید در اتخاذ روش‌های خود برای امور مرتبط با تیم، از جمله تعیین نقش بازیکنان در تیم با بازیکنان مشورت کنند. آن‌ها باید به اظهار نظرهای محترمانه بازیکنان در مورد نقش‌شان در تیم یا رفتاری که به آن‌ها می‌شود، توجه کنند؛ به این ترتیب، زمینه حضور مداوم بازیکنان در تیم فراهم می‌شود و از پراکندگی اعضای تیم‌های ورزشی درون دانشگاهی جلوگیری می‌شود. این موضوع منجر به عملکرد بیشتر اعضای تیم می‌شود و امکان ورود برخی از دانشجویان ورزشکار به تیم‌هایی که در سطح قهرمانی فعالیت می‌کنند، فراهم می‌گردد.

منابع

1. Anvaralkholy, A. (2002). Sports and society. (R. Sheikhy, translator). Tehran: SAMT Publications. (Persian).
2. Blanc, P. L., & Romá, V. (2012). A team level investigation of the relationship between LMX differentiation, and commitment and performance. *The Leadership Quarterly*, 23(3), 534-44.
3. Blau, P. M. (1964). *Exchange & power in social life*. New York: Wiley.
4. Case, R. (1998). Leader member exchange theory and sport: Possible applications. *Journal of Sport Behavior*, 21(4), 387-95.
5. Cheng, C., Jiang, D., Cheng, B., Riley, J., & Jen, C. (2015). When do subordinates commit to their supervisors? Different effects of perceived supervisor integrity and support on Chinese and American employees. *The Leadership Quarterly*, 26(1), 81-97.

6. Colquitt, J. A. (2001). On the dimensionality of organizational justice: A construct validation of a measure. *Journal of Applied Psychology*, 86(3), 386 – 400.
7. Cropanzano, R., & Mitchell, M. S. (2005). Social exchange theory: An interdisciplinary review. *Journal of Management*, 31(6), 874-900.
8. Czekanski, W. A. (2012). Social exchange in intercollegiate athletics: An exploration of exchange ideologies in the coach-student-athlete dyad. (Unpublished doctoral dissertation). The Ohio State University, United States.
9. Czekanski, W. A., & Turner, B. A. (2014). Social exchange and performance in intercollegiate athletics. *Journal of Issues in Intercollegiate Athletics*, 7, 367-89.
10. Eisenberger, R., Armeli, S., Rexwinkel, B., Lynch, P., & Rhoades, L. (2001). Reciprocation of perceived organizational support. *Journal of Applied Psychology*, 8, 45-51.
11. Emerson, R. M. (1976). Social exchange theory. *Annual Review of Sociology*, 2, 335-62.
12. Garg, S. H., & Dhar, R. L. (2014). Effect of stress, LMX and perceived organizational support on service quality: Mediating effects of organizational commitment. *Journal of Hospitality and Tourism Management*, 21, 64-75.
13. Ghasemi, V. (2010). In this social structural equation modeling using AMOS. Tehran: Jamehshenasat Publications. (Persian).
14. Homans, G. C. (1961). *Social behavior: Its elementary forms*. New York: Harcourt, Brace, & World.
15. Jordan, J. S., Gillentine, J. A., & Hunt, B. P. (2004). The influence of fairness: The application of organizational justice in a team sport setting. *International Sports Journal*, 8, 139-49.
16. Jordan, J. S., Turner, B. A., & Pack, S. M. (2009). The influence of organizational justice on perceived organizational support in a university recreational sports setting. *International Journal of Sport Management and Marketing*, 6(1), 106-23.
17. Jowett, S. (2003). When the honeymoon is over: A case study of a coach-athlete dyad in crisis. *The Sport Psychologist*, 17, 444-60.
18. Kent, A., & Chelladurai, P. (2001). Perceived transformational leadership, organizational commitment, and citizenship behavior: A case study of intercollegiate athletics. *Journal of Sport Management*, 15, 135-59.
19. Konovsky, M. A., & Pugh, S. D. (1994). Citizenship behavior and social exchange. *Academy of Management Journal*, 37(3), 656-69.
20. Koopman, J., Mattab, F., Scottc, B., & Conlon, D. (2015). Ingratiation and popularity as antecedents of justice: A social exchange and social capital perspective. *Organizational Behavior and Human Decision Processes*, 131, 132-48.
21. Lawler, E. J., (2001). An affect theory of social exchange. *American Journal of Sociology*, 107(2), 321-52.
22. Liao, C., Wayne, S., Liden, R., & Meuser, J. (2017). Idiosyncratic deals and individual effectiveness: The moderating role of leader-member exchange differentiation. *The Leadership Quarterly*, 28(3), 438-50.

23. Mahony, D. F., Hums, M. A., Andrew, D. P., & Dittmore, S. W. (2010). Organizational justice in sport. *Sport Management Review*, 13, 91–105.
24. Molm, L. D., Takahashi, N., & Peterson, G. (2000). Risk and trust in social exchange: an experimental test of a classical proposition. *The American Journal of Sociology*, 105(5), 1396-427.
25. Murphy, S. M., Wayne, S. J., Liden, R. C., & Erdogan, B. (2003). Understanding social loafing: The role of justice perceptions and exchange relationships. *Human Relations*, 56(1), 61-84.
26. Naderian Jahromy, M. (2012). Introduction of sociology in sport. Tehran: Bamdadketab Publications. (Persian).
27. Naseer, S., Raja, U., Syed, F., Donia, M., & Darr, W. (2016). Perils of being close to a bad leader in a bad environment: Exploring the combined effects of despotic leadership, leader member exchange, and perceived organizational politics on behaviors. *The Leadership Quarterly*, 27(1), 14-33.
28. Volmer, J., Spurr, D., & Niessen, C. (2012). Leader-member exchange (LMX), job autonomy, and creative work involvement. *The Leadership Quarterly*, 23(3), 456-65.
29. Wayne, S. J., Shore, L. M., Bommer, W., & Tetrick, L. (2002). The role of fair treatment and rewards in perceptions of organizational support and leader-member exchange. *Journal of Applied Psychology*, 87, 590-8.
30. Wayne, S. J., Shore, L. M., & Liden, R. C. (1997). Perceived organizational support and leader-member exchange: A social exchange perspective. *Academy of Management Journal*, 40(1), 82–111.
31. Whisenant, W. (2005). Organizational justice and commitment in interscholastic sports. *Sport, Education, and Society*, 10, 343–57.
32. Whisenant, W., & Jordan, J. S. (2006). Organizational justice and team performance in interscholastic athletics. *Applied Research in Coaching and Athletics Annual*, 21, 55–82.
33. Zhang, Z., & Chelladurai, P. (2013). Antecedents and consequences of athletic's trust in the coach. *Journal of Sport and Health Science*, 2(2), 115-21.

استناد به مقاله

فاضل، هاله، مظفری، سید امیراحمد، و زارعی، علی. (۱۳۹۷). طراحی مدل روابط تبادل اجتماعی بین مربیان و دانشجویان ورزشکار مناطق منتخب دانشگاه‌های آزاد اسلامی. مطالعات مدیریت ورزشی، ۱۰(۴۷)، ۲۲۵-۴۰. شناسه دیجیتال: 10.22089/smrj.2017.3007.1601

Fazel, H., Mozafari, S. A. A., & Zarei, A. (2018). Designing Social Exchange Communication Model Among Coaches and Athlete Students Selected Areas of Islamic Azad Universities. Sport Management Studies, 10(47), 225-40. (Persian). Doi: 10.22089/smrj.2017.3007.1601

Designing Social Exchange Communication Model Among Coaches and Athlete Students Selected Areas of Islamic Azad Universities

H. Fazel¹, S.A.A Mozafari², A. Zarei³

1. Ph.D. of Physical Education Planning and Management, Science and Research Branch, Islamic Azad University, Tehran

2. Professor of Sport Management, Science and Research Branch, Islamic Azad University, Tehran*

3. Associate Professor of Sport Management, Central Tehran Branch, Islamic Azad University

Received: 2016/09/14

Accepted: 2017/01/21

Abstract

The aim of this study was to design social exchange communication model among coaches and athlete students selected areas of Islamic Azad Universities. The study was conducted by an applicable descriptive correlation method. The population included the athlete students from 1, 4, 16, 26, and 30 areas of Islamic Azad Universities (2072 persons). The sample size was 327 people based on Morgan schedule by using convenience method. Data were selected by the role of coach-athlete interactions questionnaire in athlete students' performance. Cronbach's alpha coefficient of the questionnaire was 0.947. Descriptive statistics, and Kolmogorov-Smirnov regarding normality, and structural equation model for testing were utilized. The model correlation was confirmed. Understanding of justice had a significant effect on trust. Also, leader- member exchange had a significant effect on trust, and it was found that leader-member exchange had a direct and indirect effect on the individual performance through the mediation of commitment. Therefore, according to the social exchange theory, coaches after athlete students trust going could establish continued interactive relationship among themselves and athlete students which could promote individual athlete students' performance.

Keywords: Justice, Trust, Leader-Member Exchange, Commitment, Individual Performance

*Corresponding Author

Email: dr.haleh.fazel@gmail.com