

عوامل مؤثر در حضور هواداران فوتبال تیم ملی ایران در مسابقات جام جهانی ۲۰۱۸ بر اساس نظریه ارزش‌های مصرف‌شده

مهدی سلیمی^۱، محمد سلطان حسینی^۲، محسن طیبی^۳، امیر حسام رحیمی^۴

۱. استادیار مدیریت ورزشی، دانشگاه اصفهان (نویسنده مسئول)

۲. دانشیار مدیریت ورزشی، دانشگاه اصفهان

۳ و ۴. دانشجوی دکتری مدیریت ورزشی، دانشگاه اصفهان

تاریخ پذیرش: ۱۳۹۷/۱۱/۲۳

تاریخ دریافت: ۱۳۹۷/۰۹/۱۰

چکیده

این پژوهش با هدف بررسی عوامل مؤثر در حضور هواداران فوتبال تیم ملی ایران در مسابقات جام جهانی ۲۰۱۸، بر اساس نظریه ارزش‌های مصرف‌شده انجام شده است. روش پژوهش، توصیفی از نوع تحلیلی و از لحاظ هدف، کاربردی بود که به صورت میدانی اجرا شد. جامعه آماری پژوهش شامل همه هواداران ایرانی حاضر در جام جهانی فوتبال ۲۰۱۸ روسیه بودند که با توجه به نبود آمار دقیق از تعداد آن‌ها، بر اساس جدول کرجسی و مورگان برای جامعه نامعلوم، ۳۸۴ نفر به عنوان نمونه پژوهش به روش نمونه‌گیری دردسترس انتخاب شدند. ابزار جمع‌آوری داده‌های پژوهش پرسش‌نامه پژوهشگرساخته‌ای بود که روایی صوری و محتوایی آن علاوه بر بررسی دقیق متون و ادبیات پژوهش، پس از نظرخواهی از اساتید و متخصصان (۱۰ نفر) تأیید شد. همچنین، پایایی آن با استفاده از آزمون آلفای کرونباخ (۰/۸۴) محاسبه شد. برای تجزیه و تحلیل داده‌ها از روش‌های آمار توصیفی (میانگین و انحراف استاندارد) و از روش‌های آمار استنباطی (ضریب همبستگی پیرسون، تحلیل عاملی اکتشافی و تحلیل عاملی تأییدی مرتبه دوم) استفاده شد. نتایج پژوهش نشان داد که مهم‌ترین علل حضور هواداران در ورزشگاه، به ترتیب شامل عامل احساسی با بار عاملی ۰/۹۸، عامل اجتماعی با بار عاملی ۰/۹۴، عامل شناختی با بار عاملی ۰/۹۱، عامل شرطی با بار عاملی ۰/۸۵ و عامل عملکردی با بار عاملی ۰/۶۴ بودند. درمورد عوامل حضور هواداران در مسابقات تیم ملی در سطوح جهانی نسبت به سطوح پایین‌تر باید گفت که ارزش‌های احساسی و ملی‌گرایی به مراتب از دیگر ارزش‌های مصرف‌شده توسط هواداران مؤثرتر بودند. این امر موجب می‌شود تا هواداران موانعی همچون بُعد مسافت، بُعد اقتصادی، شرایط آب‌وهوایی، قیمت بلیت و شرایط اسکان را نادیده بگیرند و همواره حضور در ورزشگاه برای تماشای مسابقات جام جهانی در آن‌ها موجب ایجاد غرور ملی و وجهه اجتماعی شود.

واژگان کلیدی: هواداران، الگوی عقلانیت، جام جهانی، رفتار مصرف‌کننده، ارزش‌های مصرف‌شده.

1. Email: m.salimi@spr.ui.ac.ir

2. Email: Ms.hosseini3@gmail.com

3. Email: Drtayebi2@gmail.com

4. Email: Rahimi.amirhesam@gmail.com

مقدمه

صنعت ورزش یکی از بزرگ‌ترین صنایع در دنیاست که هواداران ورزشی بخش عمده‌ای از این صنعت محسوب می‌شوند؛ به طوری که در سال ۲۰۰۸ حدود ۱۷ میلیارد دلار، درآمد حاصل از فروش بلیت به تماشاگران آمریکایی برای حضور در ورزشگاه و دیدن رویدادهای ورزشی بوده است (پلانکت^۱، ۲۰۰۸، ۷۸). همچنین، در جام جهانی فوتبال ۲۰۱۴، ۳۱۴۴۶۱۳ بلیت (گزارش مالی فیفا^۲، ۲۰۱۴، ۴۰) و در جام جهانی ۲۰۱۸، ۲۲۹۶۱۷۲ (فیفا جام جهانی روسیه^۳، ۲۰۱۸، ۱۵) عدد بیشتر موارد حضور هواداران در ورزشگاه برای موفقیت سازمان‌های ورزشی حرفه‌ای حیاتی بوده است (بادنهسن، ازانیان و ستیمی^۴، ۲۰۰۷، ۹۹). افزون‌براین، مهم‌ترین عامل در رونق ورزش حرفه‌ای، افزایش تعداد تماشاگران است (هانسن و گاوتهیر^۵، ۱۹۹۲، ۱۷).

در چند دهه گذشته، با قرارگرفتن مشتری در محور بیشتر مفاهیم بازاریابی، گرایش به مطالعه انسان و نقش اساسی وی در بازاریابی و حیطة رفتار مصرف‌کننده بسیار پررنگ و درخور توجه بوده است (لین، وانگ و هوانگ^۶، ۲۰۱۰، ۳۶۳۹). مصرف‌کننده ورزشی فرد یا گروهی است که از ورزش، محصول یا خدمت ورزشی به‌زای پرداخت مستقیم یا غیرمستقیم استفاده می‌کند (سلطان‌حسینی، زبردست، نصرافهانی، عموزاده و حاجی‌زاده، ۲۰۱۷، ۶۷). داشتن درک درست از رفتار مصرف‌کننده، یک عامل مهم در موفقیت راهبرد بازاریابی است (فایل^۷، ۲۰۱۱، ۶۳). رفتار مصرف‌کننده ورزشی رفتاری است که مصرف‌کنندگان ورزش در جست‌وجو، سفارش، خرید، استفاده و ارزیابی محصولات و خدماتی که انتظار دارند نیازها و خواسته‌هایشان را تأمین کند، از خود نشان می‌دهند (سلطان‌حسینی و همکاران، ۲۰۱۷، ۶۷). فانک، الکساندریس و مک‌دونالد^۸ (۲۰۱۶) با بررسی آثار برجای‌مانده از روان‌شناسی اجتماعی به این نتیجه رسیدند که آشنایی با شکل‌گیری نگرش یا دید مصرف‌کننده، بازاریاب ورزش را قادر می‌سازد عواملی را که در وفاداری مصرف‌کننده نقش دارند، بهتر بشناسد؛ بنابراین، تمرکزکردن بر نیازهای گوناگون مصرف‌کنندگان و پاسخ‌گویی

-
1. Plunkett
 2. FIFA Financial Report
 3. FIFA World Cup Russia
 4. Badenhausen, Ozanian & Settimi
 5. Hansen & Gauthier
 6. Lin, Wang & Hwang
 7. Fail
 8. Funk, Alexanderis & McDonald

درست و به موقع به خواسته‌های آن‌ها، ضروری‌ترین وظیفه بازاریابان به منظور تحقق اهداف آن‌ها محسوب می‌شود (تان و فریدی^۱، ۲۰۱۱، ۲۸۷).

مصرف‌کنندگان ورزش به چهار دسته مصرف‌کنندگان کالای ورزشی، مصرف‌کنندگان خدمات ورزشی، شرکت‌کنندگان، داوطلبان و حامیان ورزشی، و تماشاگران و هواداران (پشتیبانان) تقسیم می‌شوند (سلطان‌حسینی و همکاران، ۲۰۱۷، ۶۷). شکل‌های زیادی از حمایت و رفتار حمایتی از باشگاه‌ها وجود دارد که یکی از مهم‌ترین آن‌ها، حضور هواداران در ورزشگاه است (دیتز، هریک و جاکيومت^۲، ۲۰۰۰، ۲۲۳). بررسی پیامدهای انگیزه‌های حضور و حمایت هواداران تیم‌های فوتبال نه تنها از نظر مالی بسیار مهم است، بلکه ارزش افزوده در این ورزش به حضور هواداران بستگی دارد (نیل و فانک^۳، ۲۰۰۶، ۳۰۹)؛ بنابراین، برای رشد مستمر باشگاه‌های ورزشی، درک، حفظ و نگهداری هواداران ضروری است (بهنام، خبیری، حلبیان، احمدی و بخشنده، ۲۰۱۴، ۱۴۱). همچنین، حمایت هواداران وفادار سبب می‌شود باشگاه‌های ورزشی در مقایسه با شرکت‌های تجاری در وضعیت رقابتی مساعدی قرار بگیرند و این امر حضور مستمر هواداران در ورزشگاه‌ها، فروش محصولات و تولیدات ورزشی و حتی غیرورزشی را افزایش می‌دهد (ریچاردسون و اُدپور^۴، ۲۰۰۳، ۴۵). علاوه بر این، تماشاگران با خرید بلیت مسابقات نه تنها به صورت مستقیم درآمدهایی را برای باشگاه‌ها و لیگ‌های حرفه‌ای دارند، بلکه به صورت غیرمستقیم نیز سهم عمده‌ای در درآمدزایی از راه جذب حامیان مالی و فروش حق پخش تلویزیونی و خدمات جنبی دارند (المیری، نادریان جهرمی، سلطان‌حسینی و نصراصفهان‌ی، ۲۰۰۹، ۶۲).

در بین گزینه‌های متفاوت همچون تماشای مسابقه از تلویزیون، رادیو، اینترنت و ... حضور در محل رویداد ورزشی نیز یکی از روش‌های تصمیم‌گیری هواداران برای تماشای رویداد به‌شمار می‌آید. فرایند تصمیم‌گیری به معنی گزینش ورزش و حضور در ورزشگاه برای برآورده کردن نیازها و دستیابی به مزایای آن است (بهنام و همکاران، ۲۰۱۴، ۱۳۶). در طول فرایند تصمیم‌گیری مصرف‌کننده ورزشی، متغیرهای تصمیم و عوامل بیرونی تأثیر مستقیمی بر نتایج نهایی فرایند دارند (سلطان‌حسینی و همکاران، ۲۰۱۷، ۷۵). این نقش بازاریابی ورزشی است که با شناسایی رفتار هواداران و مشخص کردن علل مؤثر در حضور آنان در ورزشگاه، راه را برای حضور هرچه بیشتر و هرچه بهتر آنان فراهم کند (ساعت‌چیان، الهی، ناظمی و علیزاده، ۲۰۱۲، ۱۳۸). در این بین، رفتار

-
1. Tan & Freatly
 2. Dietz, Harrick & Jaquemotte
 3. Neale & Funk
 4. Richardson & O`Dwyer

هواداران فوتبال شامل فرایندهای روانی و اجتماعی گوناگونی است (هوبر، فرانک و رابرت^۱، ۲۰۰۱، ۴۴) و چالش متخصصان و پژوهشگران بازاریابی ورزشی، شناسایی عناصر کلیدی فرایند تصمیم‌گیری است که بر این رفتارها تأثیر می‌گذارد (کرومپتن و مک‌کای^۲، ۱۹۹۷، ۴۲۸). براساس یافته‌های پژوهش‌های گذشته در زمینه علل حضور تماشاگران در ورزشگاه، عواملی همچون وجود فعالیت‌های تفریحی در ورزشگاه، قیمت مناسب و شیوه توزیع بلیت، شرایط مساعد آب‌وهوایی، طراحی استادیوم و وجود امکانات و تسهیلات، بیشترین تأثیر را بر حضور تماشاگران فوتبال دارند (پاتون و برلینگتون^۳، ۲۰۰۴، ۲۶). دونینهو، فیندلی و نیوبری^۴ (۲۰۰۲) گزارش کردند که کیفیت بازی، قیمت متوسط بلیت و چندین عامل مربوط به مکان و زمان مسابقه، بر حضور تماشاگران در ورزشگاه‌ها تأثیر مثبت می‌گذارند. مارکوم و اشتاین^۵ (۱۹۸۵) عواملی همچون روز برگزاری مسابقه در ایام هفته، نوع حریف، نوع فعالیت‌های تفریحی در ورزشگاه، مناسب بودن قیمت بلیت، جذابیت بازی و وجود امکانات و تسهیلات موردنیاز را در حضور تماشاگران مؤثر می‌دانند. نتایج مطالعه المیری و همکاران (۲۰۰۹) نشان داد که سه عامل جذابیت بازی، اولویت‌های تماشاگران و وجود امکانات و تسهیلات بر حضور تماشاگران در ورزشگاه‌ها تأثیر مثبت دارند. پژوهش‌های دیگر نیز عواملی همچون وضعیت استادیوم (تریل، فینک و اندرسون^۶، ۲۰۰۲، ۱۰)، موقعیت زمانی و شرایط جوی سیاست‌گذاری درمورد بهای بلیت (دی‌شریور و جنسن^۷، ۲۰۰۲، ۳۱۵) و تأثیر دوستان و خانواده و حمایت هواداران از تیم محبوب (کانینکام و وون^۸، ۲۰۰۳، ۱۴۲) را در برمی‌گیرند.

در ادبیات بازاریابی و علوم انسانی، همه کنش‌ها، رفتار و تصمیم‌های انسانی براساس الگوی عقلانیت است (جیمز و کوانت^۹، ۲۰۰۴، ۶۴). عقلانیت ابزاری به این مفهوم است که مصرف‌کننده یعنی هواداران، به‌منظور تأمین نیازهای خود به جمع‌آوری اطلاعات، محاسبه و انتخاب بهترین وسیله برای رفع نیاز (دستیابی به هدف) برحسب شرایط محیطی و با قصد بهینه‌سازی وضعیت خود برمی‌آید (شت، نیومن و گراس^{۱۰}، ۲۰۱۰، ۸). براساس نظریه فیشباین و آژزن^{۱۱}، انسان‌ها موجوداتی منطقی-

-
1. Huber, Herrmann & Robert
 2. Crompton & McKay
 3. Patton & Burlington
 4. Donihue, Finally & Newberry
 5. Markum & Eshtkien
 6. Trail, Fink & Anderson
 7. DeSchriver & Jensen
 8. Cunningham & Kwon
 9. James & Quant
 10. Sheth, Newman & Gross
 11. Fishbein & Ajzen

اند و از همه اطلاعات در دسترس خود استفاده می‌کنند (لارس و استینکمپ^۱، ۲۰۰۵، ۱۴۳۹)؛ براین اساس، رفتار افراد از طریق اهداف آن‌ها برای انجام‌دادن آن رفتارها به خوبی پیش‌بینی می‌شود که خود آن نیز موضوعی منطقی است. در واقع، هدف اصلی از انجام‌دادن این پژوهش نیز تلاش برای توضیح علل حضور هواداران در مسابقات فوتبال، براساس نظریه «ارزش‌های مصرف‌شده^۲» متعلق به شت و همکاران (۱۹۹۱) است. ارزش‌ها به‌طور مستقیم بر معیار انتخاب مصرف‌کننده و به‌طور غیرمستقیم بر نگرش‌ها، مقاصد و رفتار خرید مصرف‌کننده تأثیر می‌گذارند (پیت و وودساید^۳، ۱۹۸۳، ۳۹). در واقع، ارزش‌ها به‌طور مستقیم با رفتار مصرف‌کننده مرتبط نیستند، اما از طریق شکل‌گیری باورها، نگرش‌ها و سبک زندگی به رفتار مصرف‌کننده مرتبط می‌شوند (گلداسمیت^۴، استیت و وایت^۴، ۱۹۸۹، ۸۵). پژوهشگران ارزش ادراک‌شده را به‌عنوان باور مشتری در مورد میزانی که او در هنگام خرید یک محصول منتفع خواهد شد، تعریف می‌کنند (کیم، فرین و راو^۵، ۲۰۰۸، ۵۴۷). شت، نیومن و گراس (۱۹۹۱) بر مبنای یک چارچوب مفهومی مشتق‌شده از اقتصاد، روان‌شناسی، جامعه‌شناسی، بازاریابی و رفتار مصرف‌کننده ادعا کردند که پنج ارزش شامل ارزش‌های کارکردی، اجتماعی، احساسی، شناختی و مشروط بر فرایند انتخاب مصرف‌کننده تأثیر می‌گذارند. ارزش کارکردی^۶ یا عملکردی به‌عنوان مطلوبیت ادراک‌شده‌ای تعریف می‌شود که از ظرفیت کاری، سودگرایی یا عملکرد فیزیکی یک محصول همچون اطمینان، دوام و قیمت برخوردار است (شت و همکاران، ۲۰۱۰، ۸). ارزش اجتماعی^۷ سودمندی ادراکی به‌دست‌آمده از ارتباط با یک یا چند گروه اجتماعی خاص (شت و همکاران، ۱۹۹۱)، بهبود روابط بین‌فردی، احساس و جهت اجتماعی و ایجاد احساس خوب دیگران در مورد خریدار، از مؤلفه‌های ارزش اجتماعی هستند (منصوری، کردنائیج و خداداد حسینی، ۲۰۱۷، ۱۷۸). ارزش احساسی^۸ سودمندی یا فایده آگاهانه برای تحریک و برانگیختن احساسات و حالت‌های خلقی و عاطفی افراد است (شت و همکاران، ۱۹۹۱، ۱۶۳). ارزش شناختی^۹ سود ادراکی به‌دست‌آمده از توانایی یک بدیل برای تحریک حس کنجکاو، ایجاد تازگی و برآورده‌کردن تمایل به دانش است. ارزش مشروط^{۱۰} نیز مطلوبیت

-
1. Laros & Steenkamp
 2. Theory of Consumption Values
 3. Pitts & Woodside
 4. Goldsmith, Stith & White
 5. Kim, Ferriin, & Rao
 6. Functional Value
 7. Social Value
 8. Emotional Value
 9. Epistemic Value
 10. Conditional Value

ادراک‌شده به‌دست‌آمده به‌وسیله یک بدیل به‌عنوان نتیجه‌ای از موقعیت خاص یا یک مجموعه از شرایط است که انتخاب‌کننده با آن روبه‌روست (پترسون^۱، ۲۰۰۵، ۳۴۹).

از آنجاکه بازاریابی ورزشی موفق در مسابقات ورزشی با درک چرایی و چگونگی رفتار مصرف‌کنندگان و مخاطبان ورزشی آغاز می‌شود، درک عوامل مؤثر در ترجیحات و رفتار مصرف‌کنندگان ورزش را می‌توان زیربنایی برای تصمیم‌های مصرف‌کننده ورزشی قلمداد کرد (سلطان‌حسینی و همکاران، ۲۰۱۷، ۸۱). از طرفی، پیشرفت فناوری و امکانات وسیعی همچون اینترنت و تلویزیون، امکان تماشای رویدادهای ورزشی در سراسر جهان را به‌صورت آنلاین فراهم کرده است؛ از این‌رو، حضور هواداران تیم ملی در مسابقات جام جهانی ۲۰۱۸ روسیه برای تماشای مسابقات، موضوعی است که در بازاریابی ورزشی درخور بررسی است؛ زیاد، با توجه به مطالب گفته‌شده، حضور هواداران در ورزشگاه نه‌تنها عاملی حیاتی برای تیم‌های ورزشی محسوب می‌شود، بلکه داشتن درک درست از رفتار هواداران به‌عنوان مصرف‌کنندگان محصولات ورزشی، موجب شناسایی عناصر کلیدی در فرایند تصمیم‌گیری برای حضور مجدد در ورزشگاه و کسب مزیت رقابتی خواهد شد. همچنین، با توجه به اهمیت مسابقات جام جهانی فوتبال و تأثیر آن بر ابعاد سیاسی و اجتماعی کشورهای شرکت‌کننده، بررسی علل حضور هواداران و حفظ و نگهداری آن‌ها به‌منظور حضور مجدد در ورزشگاه نیز اهمیت دارد. در پژوهش‌های گذشته به بررسی حمایت هواداران در سطوح باشگاهی یا بازی‌های داخلی پرداخته شده است؛ حال اینکه در پژوهش حاضر به بررسی حضور هواداران در خارج از کشور و در سطح جام جهانی براساس یک نظریه بازاریابی مبتنی بر الگوی عقلانیت در شرایط تصمیم‌گیری منطقی پرداخته می‌شود؛ بنابراین، با توجه به تصمیم‌گیری منطقی مصرف‌کنندگان براساس الگوی عقلانیت در بازاریابی، این پژوهش با هدف بررسی علل حضور هواداران فوتبال تیم ملی ایران در مسابقات جام جهانی ۲۰۱۸، براساس مدل «ارزش‌های مصرف‌شده» از شت و همکاران (۱۹۹۱) انجام شده است.

روش‌شناسی پژوهش

روش پژوهش حاضر، توصیفی-تحلیلی بود که به‌صورت میدانی اجرا شد و از لحاظ هدف جزو پژوهش‌های کاربردی بود. همه هواداران ایرانی حاضر در جام جهانی روسیه که آمار دقیقی از آن‌ها در دسترس نبود، جامعه آماری پژوهش را تشکیل دادند؛ بنابراین، برای جامعه نامعلوم براساس جدول کرجسی و مورگان، ۳۸۴ نفر به‌عنوان نمونه پژوهش به روش نمونه‌گیری در دسترس انتخاب شدند. ابزار اندازه‌گیری پژوهش پرسش‌نامه پژوهش‌گرساخته‌ای برمبنای مطالعه شت و همکاران

1. Peterson

(۱۹۹۱) برای شناسایی علل حضور هواداران در ورزشگاه بود. پرسش‌نامه حاوی ۱۸ سؤال بود و براساس طیف پنج‌درجه‌ای لیکرت نمره‌گذاری شده بود. این پرسش‌نامه در طی سه بازی تیم ملی فوتبال کشورمان با تیم‌های ملی مراکش، اسپانیا و پرتغال، قبل از شروع بازی و پس از هماهنگی با مقامات برگزاری، به صورت حضوری بین نمونه آماری توزیع شد. برای بررسی روایی پرسش‌نامه از روایی صوری و محتوایی استفاده شد. در بررسی روایی صوری و محتوایی علاوه بر بررسی دقیق متون و ادبیات پژوهش در مورد حضور در ورزشگاه و نظرخواهی از اساتید و متخصصان، ۲۵ سؤال به‌عنوان علل حضور هواداران در ورزشگاه طرح شد. پس از طرح سؤال‌ها، پیش‌نویس اولیه پرسش‌نامه تهیه شد و دوباره در اختیار اساتید و متخصصان علوم ورزشی (۱۰ نفر) قرار گرفت تا مرتبط بودن، وضوح و سادگی هر سؤال بررسی شود. بعد از بررسی نظرهای اساتید و متخصصان و براساس شاخص والتس و باسل^۱ (۱۹۸۱، ۴۵)، ۱۸ سؤال که ضریب بیشتر از ۰/۷۹ را کسب کردند، در پرسش‌نامه باقی ماندند. پس از این مرحله، پرسش‌نامه در اختیار ۳۰ نفر از پاسخ‌گویان قرار گرفت و پایایی سؤال‌ها و کل پرسش‌نامه بررسی شد که در این مرحله پرسش‌نامه از پایایی زیادی (۰/۸۷) برخوردار بود. از آنجاکه پرسش‌نامه براساس پژوهش شت و همکاران (۱۹۹۱) بنا شده بود، مؤلفه‌های ارزش‌های ادراک شده توسط مشتریان مشخص بودند، ولی با توجه به بومی‌سازی آن، برای مشخص شدن سؤال‌های مربوط به هریک از مؤلفه‌ها از تحلیل اکتشافی استفاده شد. برای تجزیه و تحلیل داده‌های پژوهش از روش‌های آمار توصیفی (جداول، درصد، میانگین و انحراف معیار) و آمار استنباطی (آزمون کلموگروف-اسمیرنوف^۲ و مدل عاملی مرتبه دوم) استفاده شد. تمام تجزیه و تحلیل‌ها توسط نرم‌افزار اس.پی.اس.اس^۳ نسخه ۲۲ و نرم‌افزار لیزرل^۴ انجام شد.

نتایج

در پژوهش حاضر، برای تجزیه و تحلیل داده‌های جمع‌آوری شده ابتدا از آمار توصیفی به منظور بررسی متغیرهای جمعیت‌شناختی پژوهش شامل جنسیت، سن و ... استفاده شد. نتایج آن در جدول شماره یک ذکر شده است.

-
1. Waltz & Bausell
 2. Kolmogorov-Smirnov
 3. SPSS
 4. Amos & Lisrel

جدول ۱- متغیرهای جمعیت‌شناختی نمونه آماری پژوهش

متغیرهای جمعیت‌شناختی	سطوح متغیرها	فراوانی درصدی
سن	کمتر از ۲۰ سال	۱۲/۳
	۲۰-۳۰ سال	۶۱/۸
	۳۱-۴۰ سال	۱۵/۸
	بیشتر از ۴۰ سال	۱۰/۱
وضعیت تأهل	مجرد	۲۰/۳
	متأهل	۷۹/۷
تعداد دفعات حضور در ورزشگاه برای تماشای بازی تیم ملی	کمتر از ۶ بازی	۱۸/۹
	۶-۱۰ بازی	۴۸/۶
	بیش از ۱۰ بازی	۳۲/۵
مدرک تحصیلی	کمتر از کاردانی	۲۷/۳۶
	کاردانی و کارشناسی	۵۴/۵۷
	کارشناسی‌ارشد و دکتری	۱۸/۰۷
جنسیت	مرد	۶۷/۴
	زن	۳۲/۶

سپس، برای بررسی کفایت حجم نمونه برای انجام تحلیل عاملی از آزمون کایسر-مایر-اولکین^۱ استفاده شد. براساس نتایج ارائه‌شده در جدول شماره دو، حجم نمونه برای انجام تحلیل عاملی کفایت لازم را دارد و انجام تحلیل عاملی روی داده‌های پژوهش امکان‌پذیر است؛ به‌طوری‌که می‌توان داده‌ها را به مجموعه‌ای عامل زیربنایی تقلیل داد. افزون‌براین، نتایج آزمون بارتلت^۲ نشان می‌دهد که ارتباط معناداری بین متغیرها وجود دارد و امکان کشف ساختار جدید در داده‌ها وجود دارد.

جدول ۲- نتایج آزمون کایسر-مایر-اولکین و بارتلت

شاخص کفایت نمونه‌گیری کایسر-مایر-اولکین	آزمون بارتلت	
	۱۷۹۹/۴۴۷	خی‌دو
۰/۸۶	۱۵۳	درجه آزادی
	۰/۰۰۱	معناداری

1. Kaiser-Mayer-Oklin
2. Bartlett's Test of Sphericity

جدول شماره سه بارهای عاملی هر یک از متغیرها را بعد از چرخش واریماکس نشان می‌دهد. در مجموع، ارزش ویژه پنج عامل از یک (۵/۷۲۰، ۲/۷۱۳، ۱/۸۸۲، ۱/۷۸۲ و ۱/۶۵۳) بیشتر بود. این پنج عامل، ۵۸/۸۰ درصد از واریانس کل را تبیین کردند. براساس جدول شماره سه مشخص شد که پنج شاخص مربوط به مؤلفه احساسی بودن، سه شاخص مربوط به مؤلفه علل شناختی، سه شاخص مربوط به مؤلفه علل اجتماعی، سه شاخص مربوط به مؤلفه علل شرطی و سه شاخص مربوط به مؤلفه علل عملکردی هستند.

جدول ۳- نتایج تحلیل عاملی اکتشافی و بارهای عاملی گویه‌های پرسش‌نامه «علل حضور هواداران در ورزشگاه»

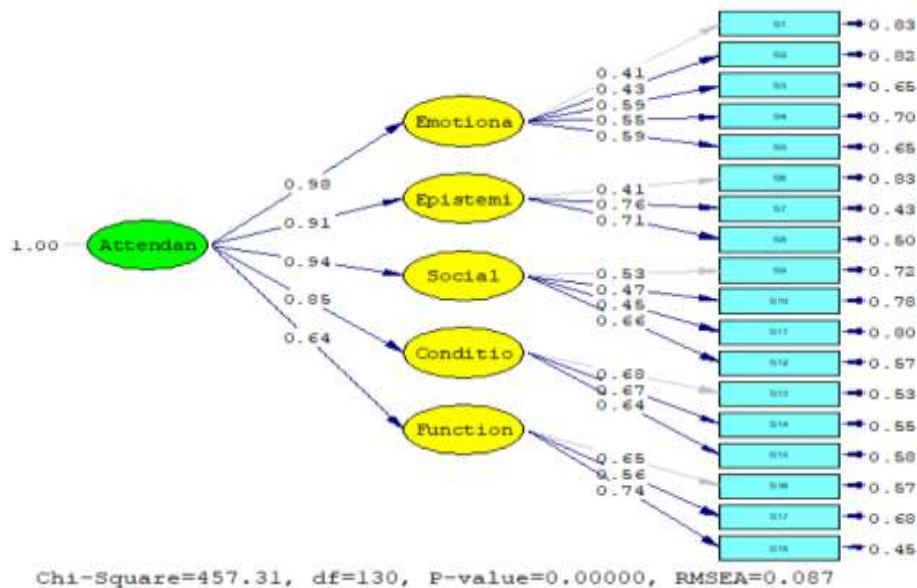
گویه	علل احساسی	علل شناختی	علل اجتماعی	علل شرطی	علل عملکردی
۱	۰/۶۹۲				
۲	۰/۷۹۹				
۳	۰/۶۳۸				
۴	۰/۶۵۰				
۵	۰/۶۰۷				
۶		۰/۶۲۰			
۷		۰/۷۷۱			
۸		۰/۵۸۹			
۹			۰/۶۶۹		
۱۰			۰/۴۱۰		
۱۱			۰/۷۷۴		
۱۲			۰/۵۹۹		
۱۳				۰/۶۰۲	
۱۴				۰/۷۴۸	
۱۵				۰/۶۵۰	
۱۶					۰/۷۵۴
۱۷					۰/۶۴۸
۱۸					۰/۷۳۳

نتایج ارائه شده در جدول شماره چهار نیز نشان می‌دهد که علل حضور هواداران در ورزشگاه باهم رابطه معناداری دارند.

جدول ۴- میانگین، انحراف استاندارد، ضرایب پایایی و همبستگی بین خرده‌مقیاس‌های پرسش‌نامه

دلایل	تعداد گویه	میانگین	انحراف استاندارد	ضریب پایایی	علل احساسی	علل شناختی	علل اجتماعی	علل شرطی	علل عملکردی
علل احساسی	۵	۳/۵۷	۰/۷۲۷	۰/۷۷	۱	۰/۵۵	۰/۵۰	۰/۵۴	۰/۵۷
علل شناختی	۳	۳/۸۲	۰/۸۵۷	۰/۷۸	۱	۰/۶۹	۰/۴۳	۰/۵۳	
علل اجتماعی	۴	۳/۷۰	۰/۷۳۰	۰/۷۷		۱	۰/۵۲	۰/۶۱	
علل شرطی	۳	۳/۸۳	۰/۸۶۴	۰/۷۸			۱	۰/۵۸	
علل عملکردی	۳	۳/۳۵	۰/۸۵۵	۰/۸۲				۱	
علل حضور	۱۸	۳/۶۵	۰/۰۹۴	۰/۸۲					

سپس، از تحلیل عاملی مرتبه دوم برای مشخص کردن علل حضور تماشاگران در ورزشگاه و بار عاملی هرکدام از علل استفاده شد که در شکل شماره یک نشان داده شده است. مدل زیر نیز روایی سازه ابزار پژوهش را تأیید می‌کند (شکل شماره یک).



شکل ۱- مدل ضرایب استاندارد شده مقیاس پنج‌عاملی علل حضور هواداران در ورزشگاه

در جدول شماره پنج، شاخص‌های برازش مطلق، تطبیقی و مقتصد مدل برای ابزار پژوهش ذکر شده است.

براساس نتایج ارائه شده در جدول شماره پنج، شاخص‌های نسبت خی دو هنجار شده به درجه آزادی برابر با ۱/۹۸، ریشه میانگین مربعات باقی مانده کمتر از ۰/۰۵، شاخص‌های برازش تطبیقی و شاخص‌های برازش افزایشی بیشتر از ۰/۹۰، شاخص برازش مقتصد هنجار شده برابر با ۰/۷۶ و ریشه میانگین مربعات خطای برآورد برابر با ۰/۰۸۷، در سطح قابل قبولی قرار دارند؛ یعنی مدل پژوهش دارای برازش مطلوبی است و ساختار عاملی در نظر گرفته شده برای آن قابل قبول است.

جدول ۵- شاخص‌های برازش مدل ابزار پژوهش

وضعیت	مقدار مطلوب	مقدار	شاخص	
			معادل فارسی	نماد
-	-	۴۵۷/۳۱	χ^2	خی دو
مطلوب	مساوی یا بیشتر از ۰/۹۰	۰/۹۲	GFI	شاخص نیکویی برازش
مطلوب	مساوی یا بیشتر از ۰/۹۰	۰/۹۳	AGFI	شاخص نیکویی برازش تعدیل شده
مطلوب	مساوی یا بیشتر از ۰/۹۰	۰/۹۱	NNFI	شاخص برازش هنجار نشده
مطلوب	مساوی یا بیشتر از ۰/۹۰	۰/۹۰	NFI	شاخص برازش هنجار شده
مطلوب	مساوی یا بیشتر از ۰/۹۰	۰/۹۲	CFI	شاخص برازش تطبیقی
مطلوب	مساوی یا بیشتر از ۰/۹۰	۰/۹۲	IFI	شاخص برازش افزایشی
مطلوب	کمتر از ۰/۰۵	۰/۰۴۳	RMR	ریشه میانگین مربعات باقی مانده
مطلوب	بیشتر از ۰/۵۰	۰/۷۶	PNFI	شاخص برازش مقتصد هنجار شده
مطلوب	کمتر از ۰/۱	۰/۰۸۷	RMSEA	ریشه میانگین مربعات خطای برآورد
مطلوب	بین ۱ تا ۳	۱/۶۴	CMIN/DF	خی دوی بهنجار شده

همچنین، در جدول شماره شش بار عاملی استاندارد شده و سطح معناداری متغیرهای مدل نشان داده شده است.

جدول ۶- بارهای عاملی استاندارد شده و سطح معناداری متغیرهای مدل

معناداری	تی	انحراف استاندارد	بار عاملی استاندارد شده	دلایل	معرف در مدل	متغیر پنهان	ردیف
-	-	-	۱	هنگام حضور در ورزشگاه، احساساتم به تیم ملی بیشتر از قیمت بلیت و دیگر هزینه‌ها مهم است.	S1	عزت احساسی	۱
۰/۰۰۱*	۵/۳۵	۱/۷۷	۰/۴۳	من حاضرم تنها به خاطر احساساتم به تیم ملی بدون در نظر گرفتن دیگر مسائل در ورزشگاه حضور یابم.	S2		
۰/۰۰۱*	۶/۳۶	۰/۷۴	۰/۵۹	حضور در ورزشگاه موجب نشاط و سرخوشی من می‌شود.	S3		
۰/۰۰۱*	۶/۰۸	۱/۱۱	۰/۵۵	لذت و هیجان حضور در ورزشگاه بیشتر از تماشای آن از طریق تلویزیون است.	S4		
۰/۰۰۱*	۶/۲۷	۱/۱۷	۰/۵۹	وقتی برای تماشای مسابقات تیم ملی به ورزشگاه می‌روم، احساس می‌کنم برای کشورم کار مفیدی انجام داده‌ام.	S5		
-	-	-	۱	برای حضور در ورزشگاه، شناخت کادر تیم ملی، بازیکنان و تاکتیک بازی مهم است.	S6	عزت تماشایی	۲
۰/۰۰۱*	۶/۶۸	۰/۹۴	۰/۷۶	حضور در ورزشگاه نسبت به تماشای آن از طریق تلویزیون جالب و شگفت‌آورتر است.	S7		
۰/۰۰۱*	۶/۵۷	۱/۴۱	۰/۷۱	تجربه‌های حضور در ورزشگاه برای تماشای مسابقات تیم ملی همواره جدید و متفاوت‌تر از تماشا از طریق تلویزیون است.	S8		

ادامه جدول ۶- بارهای عاملی استاندارد شده و سطح معناداری متغیرهای مدل

معناداری	تی	انحراف استاندارد	بار عاملی استاندارد شده	دلایل	معرف در مدل	متغیر پنهان	ردیف
-	-	-	۱	برای حضور در ورزشگاه علاقه و همراه بودن با اطرافیانم برایم مهم است.	S9	علل اجتماعی	۳
۰/۰۰۱*	۶/۵۱	۱/۴۲	۰/۴۷	در صورت قوی بودن تیم رقیب و حضور افراد مهم در ورزشگاه، بیشتر برای رفتن به ورزشگاه راغب می شوم.	S10		
۰/۰۰۱*	۶/۳۲	۱/۲۹	۰/۴۵	برای حضور در ورزشگاه شهرت و رتبه تیم ملی در بین بقیه تیمها برایم حائز اهمیت است.	S11		
۰/۰۰۱*	۸/۰۶	۰/۹۸	۰/۶۶	حضور در ورزشگاه موجب می شود در بین دوستان و تماشاگران احساس خوبی داشته باشم.	S12		
-	-	-	۱	من به علت حمایت از تیم ملی به ورزشگاه می روم.	S13	علل شخصی	۴
۰/۰۰۱*	۹/۷۷	۱/۱۳	۰/۶۷	در مسابقاتی که تیم ملی میزبان است، بیشتر به ورزشگاه می روم. برای تماشای رقابت هایی که	S14		
۰/۰۰۱*	۹/۴۶	۱/۲۷	۰/۶۴	نتیجه آن برای تیم ملی مهم تر است، بیشتر به ورزشگاه می روم.	S15		
-	-	-	۱	حضور در ورزشگاه برای تماشای مسابقه موجب یادبودهایی از آن مسابقه می شود.	S16	علل عملکردی	۵
۰/۰۰۱*	۷/۷۳	۱/۱۴	۰/۵۶	حضور در ورزشگاه برای تماشای مسابقات تیم ملی موجب برآورده شدن نیازهای روانی ام می شود.	S17		
۰/۰۰۱*	۸/۷۱	۱/۲۴	۰/۷۴	حضور در ورزشگاه برای تماشای مسابقه موجب یادآوری لذت پیروزی های گذشته می شود.	S18		

پارامترهای گاما و لامدا ارتباط بین سازه‌ها یا همان عامل‌ها را نشان می‌دهند. پارامتر گاما (۷) بیانگر ارتباط بین متغیر پنهان بیرونی و درونی و پارامتر لامدا (۸) بیانگر ارتباط بین متغیر پنهان درونی و متغیر مشاهده‌شده درونی است. براساس این ضرایب و مقدار معناداری آن‌ها که با استفاده از مقدار تی انجام می‌گیرد، می‌توان هر یک از علل حضور هواداران در ورزشگاه را رتبه‌بندی کرد. در جدول شماره هفت بار عاملی استاندارد شده و رتبه‌بندی علل حضور هواداران در ورزشگاه نشان داده شده است. نتایج ارائه‌شده در جدول شماره هفت نشان می‌دهد که مهم‌ترین علل حضور هواداران در ورزشگاه (براساس بارهای عاملی) عامل احساسی با بار عاملی ۰/۹۸ است. بعد از آن، به ترتیب عامل اجتماعی با بار عاملی ۰/۹۴، عامل شناختی با بار عاملی ۰/۹۱، عامل شرطی با بار عاملی ۰/۸۵ و عامل عملکردی با بار عاملی ۰/۶۴ قرار دارند.

جدول ۷- رتبه‌بندی عوامل مؤثر در حضور هواداران در ورزشگاه

ردیف	عامل	بار عاملی استاندارد شده	انحراف استاندارد	تی	معناداری	رتبه
۱	احساسی	۰/۹۸	۰/۲۱	۷/۰۰	۰/۰۰۱*	۱
۲	شناختی	۰/۹۱	۰/۲۰	۶/۷۵	۰/۰۰۱*	۳
۳	اجتماعی	۰/۹۴	۰/۲۴	۹/۰۰	۰/۰۰۱*	۲
۴	شرطی	۰/۸۵	۰/۳۵	۱۰/۸۸	۰/۰۰۱*	۴
۵	عملکردی	۰/۶۴	۰/۴۵	۷/۹۷	۰/۰۰۵*	۵

بحث و نتیجه‌گیری

در ادبیات بازاریابی و علوم انسانی، همه کنش‌ها، رفتارها و تصمیم‌های انسانی براساس الگوی عقلانیت بنا نهاده شده است. امروزه، با وجود فناری‌های جدید و فراگیر شدن اینترنت و تلویزیون، امکان تماشای رویدادهای ورزشی در سراسر جهان مهیا شده است؛ از این‌رو، حضور هواداران در ورزشگاه‌ها برای تماشای مسابقات موضوعی است که در بازاریابی ورزشی درخور بررسی است؛ بنابراین، با توجه به تصمیم‌گیری منطقی مصرف‌کنندگان براساس الگوی عقلانیت در بازاریابی، این پژوهش نیز با هدف بررسی علل حضور هواداران فوتبال تیم ملی ایران در مسابقات جام جهانی ۲۰۱۸، براساس نظریه «ارزش‌های مصرف‌شده» از شت و همکاران (۱۹۹۱) انجام شده است. طبق نتایج به‌دست‌آمده از دیدگاه نمونه آماری پژوهش، ارزش‌های احساسی مهم‌ترین علت حضور هواداران در ورزشگاه بودند. درحقیقت، ارزش احساسی به‌عنوان توانایی محصول یا خدمت، در ترغیب

احساسات و حالات عاطفی توصیف می‌شود و شامل مواردی همچون سرگرم‌کننده بودن، لذت‌بخش بودن و هیجان‌انگیز بودن می‌شود (منصوری و همکاران، ۲۰۱۷، ۱۷۸). در پژوهش وان، گریو، زاپالاس و پیس^۱ (۲۰۰۸)، عشق و علاقه به تیم، سرگرمی، استرس مثبت (هیجان)، زیبایی، عزت‌نفس، گریز، بودن با خانواده و عوامل اقتصادی، رایج‌ترین انگیزه‌های احساسی در حضور هواداران در ورزشگاه بودند. نتایج پژوهش دهقان قهفرخی، خضری، علی‌دوست قهفرخی و حمایت‌طلب (۲۰۱۰) نشان داد که علاقه به تیم ملی، ملی‌گرایی، علاقه به فوتبال، زیبایی، هیجان، اجتماعی‌شدن، سرگرمی، گریز و علاقه به بازیکن، به ترتیب بیشترین اهمیت را در بین انگیزه‌های بررسی شده داشتند. در واقع، حس ملی‌گرایی در مسابقات تیم ملی وجود دارد که در مسابقات سطوح باشگاهی در حضور هواداران کمتر مؤثر است. همین ارزش‌های احساسی موجب می‌شوند که هواداران در نقاط گوناگون کشور و جهان، مسائل و مشکلاتی همچون بُعد مسافت، بُعد اقتصادی و غیره را با عشق و علاقه بپذیرند و به جای تماشای مسابقات، بدون هزینه و دیگر مشکلات از طریق تلویزیون یا اینترنت به ورزشگاه مراجعه کنند. نتایج پژوهش چن^۲ (۲۰۰۴) نشان داد که هواداران به دلایل احساسی و وابستگی به باشگاه خود وفادار هستند. نتایج پژوهش حاضر در زمینه تأثیر قیمت بلیت بر حضور هواداران در ورزشگاه، با نتایج پژوهش کشگر، قاسمی و نظری (۲۰۱۴) همخوانی ندارد. در مطالعه آن‌ها، گرانی بلیت بر حضور تماشاچیان تأثیرگذار است و در صورت گران‌شدن بلیت، احتمال کمی وجود دارد که حتی حدود نیمی از هواداران در ورزشگاه حضور یابند. در پژوهش دهقان قهفرخی و همکاران (۲۰۱۰) نیز تنها، عوامل علاقه به فوتبال و زیبایی فوتبال با میزان حضور رابطه داشتند. همچنین، بیشتر افراد خواهان ارائه بازی پایاپای و هیجانی از طرف تیم ملی نیستند و خواهان بازی هرچه‌بهتر تیم ملی‌اند، اما علاقه به فوتبال و زیبایی فوتبال انگیزه‌هایی است که هم هواداران بازی‌های ملی و هم هواداران بازی‌های باشگاهی را به استادیوم می‌کشاند.

طبق نتایج به‌دست‌آمده از دیدگاه نمونه آماری پژوهش، عامل اجتماعی، پس از عامل احساسی مهم‌ترین علت حضور تماشاگران در ورزشگاه بود. همان‌طور که ذکر شد، سودمندی ادراکی به‌دست‌آمده از ارتباط با یک یا چند گروه اجتماعی خاص، بهبود روابط بین‌فردی، احساس وجهه اجتماعی و ایجاد احساس خوب در دیگران درمورد خریدار، از مؤلفه‌های ارزش اجتماعی هستند. نتایج پژوهش تاجفل و ترنر^۳ (۲۰۰۴) حاکی از این بود که افراد با همراهی تیم محبوبشان و هواداری از آن بر هویت اجتماعی خود که برگرفته از ارزش‌های منتقل‌شده از تیم محبوبش است، صحنه می‌گذارند. آن‌ها بیان کردند که کسب هویت اجتماعی و تعلق به گروه موجب احساس یگانگی

1. Wann, Grieve, Zapalac & Pease

2. Chen

3. Tajfel & Turner

و یکی بودن با گروه می‌شود. طبق یافته‌های پژوهش حاضر، در بین گویه‌های ارزش اجتماعی، عامل احساس لذت به‌علت همراهی با دوستان و تماشاگران بیشترین بار عاملی را داشت. در واقع، همراهی با دوستان و در جمع بودن، عاملی بودند که علاوه بر ایجاد احساسی خوب و وجهه اجتماعی، احساس میهن‌پرستی را نیز تقویت می‌کرد. طبق مصاحبه‌های انجام‌شده با نمونه آماری هنگام توزیع پرسش‌نامه، بیشتر هواداران با خانواده یا با دوستان به تماشای مسابقه رفته بودند. نتایج پژوهش حاضر در زمینه انگیزه اجتماعی شدن با پژوهش دهقان قهفرخی و همکاران (۲۰۱۰) همخوانی ندارد. در مطالعه آن‌ها، تعداد دفعات حضور در استادیوم با انگیزه اجتماعی شدن رابطه معکوس دارد، اما در مطالعه هوی و لیلیس^۱ (۲۰۰۸)، انگیزه اجتماعی شدن در تماشاگران با سن کمتر بیشتر بود و این افراد به گذراندن وقت خود با دوستان و دیگران و برقراری ارتباط با دیگران تمایل بیشتری داشتند. نتایج پژوهش حاضر در زمینه ارزش‌های اجتماعی در مقایسه با دیگر پژوهش‌ها به این صورت است: جونز^۲ (۲۰۰۰) با مطالعه هواداران فوتبال انگلیس دریافت که ۹۰ درصد از هواداران به‌عنوان بخشی از گروه به تماشای بازی‌ها رفته‌اند و نمایش جمعی آن‌ها که نشانگر دل‌بستگی به تیم بود، به آن‌ها حس تعلق‌پذیری و رفاقت داده است. در دیگر مطالعات، وان و همکاران (۲۰۰۸) پیوستن به گروه (اجتماعی شدن)، جلالی^۳ (۲۰۰۸) وفاداری تیمی، غرور اجتماعی و هویت تیمی، فانک و جیمز^۴ (۲۰۰۶) اجتماعی شدن و پیروزی نیابتی، کانینکام و وون (۲۰۰۳) تأثیر دوستان و خانواده، ساعت‌چیان و همکاران (۱۳۹۱) اجتماعی شدن و تعلق به باشگاه، ریحانی، عیدی، رضانی‌نژاد، میرزایی و عباسی (۲۰۱۳) غرور اجتماعی و تعامل اجتماعی را مهم‌ترین علل جانب‌داری و حضور تماشاگران در ورزشگاه بیان کرده‌اند. در مطالعه ساعت‌چیان و همکاران (۲۰۱۲) نیز عوامل اجتماعی از نظر اهمیت جزو عوامل میانی حضور تماشاگران در ورزشگاه بودند.

مطابق با نتایج پژوهش از دیدگاه نمونه آماری، بار عاملی ارزش شناختی برابر با ۰/۹۱ بود که از نظر اهمیت علل حضور هواداران در ورزشگاه در رتبه سوم قرار داشت. ارزش شناختی می‌تواند از طریق ایجاد چیزهای جدید و متفاوت به‌دست آید (شت و همکاران، ۲۰۱۰، ۸). ارزش شناختی به‌عنوان مطلوبیت ادراک‌شده‌ای تعریف می‌شود که محصول بتواند حس کنجکاوی مشتری را با نوآوری، موضوعات جالب و شگفت‌آور، تجربه جدید و احساس نیاز به آگاهی بیشتر در مورد محصول تحریک کند (لین و هانگ^۵، ۲۰۱۲، ۳۲۳۹). در واقع، پیش‌بینی‌ناپذیر بودن نتایج و کیفیت مسابقه ورزشی

-
1. Hoye & Lillis
 2. Jones
 3. Jallai
 4. Funk & James
 5. Lin & Huang

جزئی از ذات ورزش است که برای مصرف‌کننده جذابیت ایجاد می‌کند (سلطان‌حسینی و همکاران، ۲۰۱۷، ۳۸). از دیگر ویژگی‌های محصولات و مسابقات ورزشی، ذخیره‌ناپذیر بودن آن‌هاست. برگزاری هر رویداد منحصربه‌فرد است و تجربیات و تفاوت‌های خاص خود را دارد. براساس نتایج این پژوهش، تماشای مسابقات با حضور در ورزشگاه برای آن‌ها جذاب‌تر و هیجان‌انگیزتر است و تجربه‌های حضور در ورزشگاه برای تماشای مسابقات تیم ملی، همواره جدید و متفاوت‌تر از تماشا از طریق تلویزیون است. این یافته با پژوهش کشگر و همکاران (۲۰۱۴) همخوانی دارد و با پژوهش هوگنبرگ^۱ (۲۰۰۸) همخوانی ندارد. در مطالعه هوگنبرگ، هواداران تیم‌های ورزشی با تماشای مسابقه به‌وسیله تلویزیون، لذتی معادل افراد حاضر در ورزشگاه به‌دست می‌آورند.

باید اذعان کرد که ارزش شرطی زمانی به‌وقوع می‌پیوندد که انتخاب‌کننده با شرایط یا وضعیت خاصی مواجه است (شت و همکاران، ۱۹۹۱، ۱۶۲). متغیرهای موقعیتی منتسب به شرایط محیطی افراد هستند که بر آن اساس به نیازها و خواسته‌هایشان پاسخ‌های مربوط را می‌دهند (سوینی و سواتر^۲، ۲۰۰۱، ۲۰۷). اگر افراد نوعی نیاز را در خود احساس کنند، مانند تخلیه هیجان‌ها یا اینکه با شرایط خاصی مواجه باشند مانند کمک‌کردن به تیم یا بازیکنان در رقابت‌های دشوار، این موضوعات می‌تواند حضور آن‌ها را در ورزشگاه پیش‌بینی کند. نتایج مطالعه جیمز و ری‌دینگر^۳ (۲۰۰۲) حاکی از این بود که تماشاچیان فوتبال به گروه‌های هواداران متعصب، هواداران وفادار و تماشاچی بی‌طرف تقسیم می‌شوند. در مقایسه نتایج مطالعه حاضر با پژوهش آن‌ها، می‌توان نتیجه گرفت که بیشتر جامعه مطالعه‌شده در پژوهش حاضر در طبقه سوم، یعنی هواداران متعصب طبقه‌بندی می‌شوند؛ چون، هواداران متعصب در هر شرایطی حاضر به ترک تیم یا اجتناب از حضور در ورزشگاه در زمان برگزاری مسابقه تیم محبوبشان نیستند و در این پژوهش نیز گویه‌هایی که حضور در ورزشگاه را مشروط می‌کردند، به‌علت بار عاملی کم حذف شدند، اما در پژوهش‌های دونینهو و همکاران (۲۰۰۲)، پاتون و برلینگتون (۲۰۰۴) و کشگر و همکاران (۲۰۱۴) هواداران از نوع هواداران وفادار بودند؛ زیرا، عواملی همچون گرانی بلیت، شرایط آب‌وهوایی و ... بر حضور آن‌ها در ورزشگاه تأثیرگذار بودند. همچنین، براساس نتایج پژوهش حاضر، هواداران تنها به شرط پرکردن اوقات فراغت در ورزشگاه حضور پیدا نمی‌کنند و حمایت از تیم ملی یکی از عوامل مهم از ارزش‌های مشروط در این پژوهش بود. این یافته با یافته‌های مطالعه ساعت‌چیان و همکاران (۲۰۱۲) همخوانی دارد. در مطالعه آن‌ها، مردم برای فرار از کارهای روزمره و خستگی روزانه در ورزشگاه حضور پیدا نمی‌کنند.

-
1. Hugenberg
 2. Sweeney & Soutar
 3. James & Ridinger

وون و کیتامورا^۱ (۲۰۰۶) نیز نشان دادند که حمایت از تیم و پیروزی نیابتی، پیشگوهایی قوی برای حضور هواداران در ورزشگاه هستند.

طبق یافته‌های پژوهش حاضر، ارزش‌های عملکردی کمترین بار عاملی را داشتند. ارزش‌های عملکردی به مواردی همچون سهولت استفاده، برآورده کردن نیازهای مشتریان و مناسب بودن خدمات اشاره دارند (منصوری، کردنائیچ و خداداد حسینی، ۲۰۱۷، ۱۷۸). این نیازها شامل نیازهای فیزیولوژیک و سطوح بالاتر مانند نیازهای روانی و تعلق می‌شوند (شت و همکاران، ۲۰۱۰، ۸). هافمن^۲ (۲۰۰۳) نشان داد که هواداران به دلایل یادآوری لذت پیروزی‌های گذشته، احساس آرامش و جمع‌آوری تاریخ، به جمع‌آوری یادبوهای تیم محبوبشان اقدام می‌کنند و از این طریق پیام و باورهای تیم و بازیکنانش را در اجسام فیزیکی همراه می‌دانند (فورنی^۳، ۲۰۰۷). همچنین، نتایج پژوهش یو^۴ (۲۰۱۰) حاکی از این بود که هواداران طرفدار تیم‌های فوتبال با پوشیدن لباس‌های رنگ تیم محبوبشان احساس عزت‌نفس بیشتری دارند. با توجه به یافته‌های پژوهش فراهانی و ایرجی نقندر (۲۰۱۳) می‌توان گفت که تماشاگران علاقه‌مند هستند کالاهای مربوط به باشگاه مانند لباس، کفش و غیره را بخرند و همراه با آن‌ها در ورزشگاه‌ها حضور پیدا کنند. تهیه پوشاک و یادبود برای تماشاگران سبب می‌شود که آن‌ها خود را به باشگاه وابسته بدانند و وقتی با لباس تیم محبوب خود در ورزشگاه حاضر می‌شوند، نوعی دلبستگی و وفاداری به تیم پیدا می‌کنند. در واقع، یکی از ارزش‌های عملکردی حضور هواداران در ورزشگاه هویت‌بخشی تیم است که به وسیله آن هم به تیم محبوب خود هویت می‌دهند و هم از آن هویت می‌گیرند. نتایج پژوهش ماهونی، فانک، ناکازاوا، جیمز و گلادن^۵ (۲۰۰۲) نیز نشان داد که هویت‌بخشی تیم، یکی از عوامل تأثیرگذار بر حضور تماشاگران در ورزشگاه است که موجب وفاداری آن‌ها نیز خواهد شد. همچنین، کاندن، آنال و اریک^۶ (۲۰۱۳) نشان دادند که ارزش‌های مصرف‌شده توسط مصرف‌کنندگان موجب وفاداری و تکرار رفتار در آن‌ها خواهد شد.

در پایان باید اذعان کرد که در عوامل حضور هواداران در مسابقات تیم ملی در سطوح جهانی نسبت به سطوح پایین‌تر، ارزش‌های احساسی و ملی‌گرایی به مراتب مؤثرتر از دیگر ارزش‌های مصرف‌شده توسط هواداران هستند. این امر موجب می‌شود تا هواداران موانعی همچون بُعد مسافت، بُعد

-
1. Won & Kitamura
 2. Hoffmann
 3. Forney
 4. Yu
 5. Mahony, Funk, Nakazawa, James & Gladen
 6. Candan, Unal & Erciş

اقتصادی، شرایط آب‌وهوایی، قیمت بلیت و شرایط اسکان را نادیده بگیرند و همواره حضور در ورزشگاه برای تماشای مسابقات جام جهانی در آن‌ها موجب غرور ملی و وجهه اجتماعی شود.

References

1. Almiri, M., Naderian, M., Soltan Hosseini, M., Esfahani, A., & Rahimi, M. (2009). Factors influencing soccer spectators' attendance in professional soccer games in Iran. *Journal of Sport management*, 1(3), 61-73. (Persian).
2. Badenhausen, K., Ozanian, M. K., & Settimi, C. (2007). The business of baseball. Available at: http://www.forbes.com/2007/04/19/business-baseball-valuations-07mlb_cz_kb_0419_baseball_land.html, 98-100. (Accessed 26 August 2018).
3. Behnam, M., Khabiri, M., Halabian, S., Ahmadi, H., & Bakhshandeh, H. (2014). The investigation of fans' involvement levels in selected teams of the Football Premier League of Iran based on Psychological Continuum Model. *Journal of Sport Management*, 6(1), 109-33. (Persian).
4. Candan, B., Ünal, S., & Erciş, A. (2013). Analysing the relationship between consumption values and brand loyalty of young people: A study on personal care products. *European Journal of Research on Education, Special Issue, Human Resource Management*, 29-46.
5. Chen, P. J. (2004). Sport club: Understanding fans' loyalty. Available at: <http://hotel.unlv.edu/research/htl/pdf/articles/SportClub.pdf>. (Accessed 19 August 2018).
6. Crompton, J. L., & McKay, S. L. (1997). Motives of visitors attending festival events. *Annals of Tourism Research*, 24, 425-39.
7. Cunningham, B., & Kwon, H. (2003). The theory of planned behavior and intentions to attend a sport event. *Sport Management Review*, 6, 127-45.
8. Dehghan Ghahfarokhi, A., Khezri, A., Ali Doust Ghahfarokhi, E., & Hemayat Talab, R. (2010). The investigation of motives in fans of national football team of Iran. *Journal of Sport Management*, 2(6), 153-68. (Persian).
9. DeSchriver, D., & Jensen, E. (2002). Determinants of spectator attendance at NCAA division II football contests. *Journal of Sport Management*, 16, 311-30.
10. Dietz-Uhler, B., Harrick, E. A., & Jaquemotte, L. (2000). Sex differences in Sport fan behavior and reasons for being a sport fan. *Journal of Sport Behavior*, 23, 219-32.
11. Donihue, M., Finally, D., & Newberry, P. (2002). An analysis of attendance at Major League Baseball Spring Training games. *Journal of Sports Economics*, 8(1), 39-61.
12. Fail, R. E. (2011). Utilizing child psychologists in marketing products to children: A phenomenological study of the ethical perceptions of child psychologists (Unpublished doctoral dissertation). Capella University, University in Minneapolis, Minnesota, U.S.A.
13. Farahani, A., & Iraj Nagandar, R. (2013). Analysis of constraints and motivators of the presence of spectators in professional football league in Iran (Case study: Persepolis and Esteghlal Derby). *New Trend in Sport Management*, 3(8), 9-20. (Persian).

14. FIFA Financial Report. (2014). FIFA's Performance in the 2011-2014: Financial period at a glance. Available at: <https://img.fifa.com/image/upload/e4e5lkxrbqvgscxgjnfx.pdf> (Accessed 29 September 2018).
15. FIFA World Cup Russia. (2018). Ticking Information. Available at: <https://resources.fifa.com/image/upload/2018-fwc-ticketing-information-2919892.pdf?> (Accessed 1 November 2018).
16. Forney, C. A. (2007). The holy trinity of American sports: Civil religion in football, baseball, and basketball. GA: Mercer University Press.
17. Funk, D., Alexanderis, K., & McDonald, H. (2016). Consumer behavior in sport and events (2nd ed.). Oxfordshire United Kingdom: Taylor & Francis.
18. Funk, D. C., & James, J. D. (2006). Consumer loyalty: The meaning of attachment in the development of sport team allegiance. *Journal of Sport Management*, 20(2), 189-217.
19. Goldsmith, R. E., Stith, M., & White, D. J. (1989). An empirical study of the relationship between personal values and innovative purchasing behavior. *Development in Marketing Science*, 12, 84-8.
20. Hansen, H., & Gauthier, R. (1992). Factors affecting attendance at professional sporting events. *Journal of Sport Management*, 3(1), 15-32.
21. Hoffmann, F. (2003). Baseball memorabilia. In E. J. Reilly (Ed.), *Baseball and American culture: Across the diamond* (35-45). New York, NY: Haworth Press.
22. Hoye, R., & Lillis, K. (2008). Travel motivations of Australian Football League fans: An exploratory study. *Managing Leisure*, 13, 13-22.
23. Huber, F., Herrmann, A., & Morgan, R. E. (2001). Gaining competitive advantage through customer value-oriented management. *Journal of Consumer Marketing*, 18(1), 41-53.
24. Hugenberg, L. W. (2008). *Sports mania: Essays on fandom and the media in the 21st century*. Jefferson, N. C.: McFarland & Co.
25. Jallai, T. (2008). Development of fan loyalty questionnaire for a Double-A minor league baseball affiliate (Unpublished masters' thesis). Texas A&M University-Kingsville, Kingsville, Texas.
26. James, H., & Quant, M. (2004). *Microeconomic theory: Mathematical approach* (H. Sadeghi, Trans). Tehran: Rasa Cultural Services. (Original work published 1992). (Persian).
27. James, J. D., & Ridinger, L. L. (2002). Female and male sport fans: A comparison of sport consumption motives. *Journal of Sport Behavior*, 25(3), 260-78.
28. Jones, I. (2000). A model of serious leisure identification: The case of football fandom. *Leisure Studies*, 19(4), 283-98.
29. Keshgar, S., Ghasemi, H., & Nazari, A. (2014). Study loyalty of football fans and the role of television in strengthening it. *Journal of Sport Management and Action Behavior*, 10(19), 111-24. (Persian).
30. Kim Dan, J., Ferriin, D. L., & Rao, H. R. (2008). A trust-based consumer decision making model in electronic commerce: The role of trust and perceived risk, and their antecedents. *Journal of Decision Support System*, 8, 544-64.
31. Laros, F. J. M., & Steenkamp, J. B. E. M. (2005). Emotion in consumer behavior: A hierarchical approach. *Journal of Business Research*, 58, 1437-45.

32. Lin, P. C. A., & Huang, Y. H. (2012). The influence factors on choice behavior regarding green products based on the theory of consumption values. *Journal of Cleaner Production*, 22(1), 11-8.
33. Lin, W. B., Wang, M. K., & Hwang, K. P. (2010). The combined model of influencing online consumer behavior. *Expert Systems with Applications*, 37, 3236-47.
34. Mahony, D. F., Funk, D. C., Nakazawa, M., James, J. D., & Gladen, J. M. (2002). Motivational factors influencing the behavior of j-league spectators. *Sport Management Review*, 5, 1-24.
35. Mansori, M., Kordnaji, A., & Khodadad Hoseini, S. H. (2017). Investigating consumption values effect on purchase intention. *Organizational Resources Management Research*, 6(4), 171-88. (Persian).
36. Markum, R., & Eshtkian, W. (1985). Factors affecting spectator attendance at NCAA division II football contests. *International Sport Journal*, 3(2), 55-65.
37. Neale, L., & Funk, D. (2006). Investigating motivation, attitudinal loyalty and attendance behavior with fans of Australian football. *International Journal of Sports Marketing & Sponsorship*, 7(4), 307-17.
38. Patton, R., & Vermont, B. (2004). Factors affecting spectator attendance at men NCAA division one soccer games. *Subsidiary scientific organization of information-analytical system*, 7(2), 23-33.
39. Peterson, R. A. (2005). Response construction in consumer behavior research. *Journal of Business Research*, 58, 348-53.
40. Pitts, R. E., & Woodside A. G. (1983). Personal value influences on consumer product class and brand preferences. *Journal of Social Psychology*, 119, 37- 53.
41. Plunkett, J. W. (2008). *Plunkett's sport industry almanac 2008: Sport industry market research, statistics, trends & leading companies*. Houston, TX: Plunkett Research.
42. Reyhani, M., Eydi, H., Ramezaninejad, R. Mirzayee, A., & Abbasi, H. (2013). Soccer fans motives of the professional football league in Iran. *Sport Management Studies*, 5(20), 63-78. (Persian).
43. Richardson, B., & O'Dwyer, E. (2003). Football supporters and football team brands: A study in costumer brand loyalty. *Irish Marketing Review*, 16(1), 43-53.
44. Saatchian, V., Elali, A., Nazemi, M., & Alizadeh, A. (2012). The priorities of the supportive factors of the fans and their relationship with their attendance and support in the professional soccer league of Iran. *Sport Management Studies*, 4(14), 137-54. (Persian).
45. Sheth J. N., Newman B. I., & Gross B. L. (1991). Why we buy what we buy: A theory of consumption values. *Journal of Business Research*, 22(2), 159-70.
46. Sheth J. N., Newman B. I., & Gross B. L. (2010). Identifying customer perceived value (case study). *Admob Mobile Metrics*, 17(2), 8- 23.
47. Soltan Hosseini, M., Zebardast, M. A., Nasr Esfahani, D., Amoo Zadeh, Z., & Haji Zadeh, S. (2017). *Principles of sports marketing*. Isfahan: Sana Gostar Publishing. (Persian).
48. Sweeney, J., & Soutar, G. (2001). Consumer perceived value: The development of a multiple item scale. *Journal of Retailing*, 77(2), 203-20.

49. Tajfel, M., & Turner, A. (2004). An integrative theory of intergroup conflict. In M. Hatch, & M. Schultz (Eds.), *Organizational identity: A reader* (56-65). USA: Oxford University Press.
50. Tan, J. P. T., & Freathy P. (2011). Consumer decision making and store patronage behaviour in Traditional Chinese Medicine (TCM) halls in Singapore. *Journal of Retailing and Consumer Services*, 18, 285-92.
51. Trail, T., Fink, S., & Anderson, F. (2003). Sport spectator consumption behavior. *Sport Marketing Quarterly*, 12, 8-17.
52. Waltz, C.F., Bausell, R.B. (1981). *Nursing Research: Design, Statistics, and Computer Analysis*. Philadelphia: W.B.Saunders Co.
53. Wann, D. L., Grieve, F. G., Zapalac, R. K., & Pease, D. G. (2008). Motivational profiles of sport fans of different sports. *Sport Marketing Quarterly*, 17, 6-19.
54. Won, J. & Kitamura, K. (2006). Motivational factors affecting sport consumption behavior of k-league and l-league spectator. *International Journal of Sport and Health Science*, 4, 233-51.
55. Yu, K. K. (2010). Constraints and motivators: A new model to explain sport consumer behavior. *Journal of Sport Management*, 24, 190-210.

استناد به مقاله

سلیمی، مهدی، سلطان‌حسینی، محمد، طیبی، محسن، و رحیمی، امیرحسام. (۱۳۹۹). عوامل مؤثر در حضور هواداران فوتبال تیم ملی ایران در مسابقات جام جهانی ۲۰۱۸ براساس نظریه ارزش‌های مصرف‌شده. *مطالعات مدیریت ورزشی*، ۱۲ (۶۰)، ۲۴-۱۰۳. شناسه دیجیتال: 10.22089/smrj.2019.6731.2401

Salimi, M., Soltan Hoseini, M., Tayebi, M., & Rahimi, A. H. (2019). Factors Affecting the Attendance of Iran National Football Team Fans in the 2018 FIFA World Cup Based on the Consumed Values Theory. *Sport Management Studies*. 12 (60):103-24. (Persian). DOI: 10.22089/smrj.2019.6731.2401

Factors Affecting the Attendance of Iran National Football Team Fans in the 2018 FIFA World Cup Based on the Consumed Values Theory

M. Salimi¹, M. Soltan Hoseini¹², M. Tayebi³, A. H. Rahimi²⁴

1. Assistant Professor of Sport Management, University of Isfahan (Corresponding Author)
2. Associated Professor of Sport Management, University of Isfahan
- 3&4. Ph.D. Student in Sport Management, University of Isfahan

Received: 2018/12/01

Accepted: 2019/02/12

Abstract

The present study aims at investigating the factors affecting the attendance of Iran National Football Team fans in 2018 FIFA World Cup based on the “consumed values” theory. The method was analytically descriptive and applied from objective perspective which was conducted in the field. The population included all Iranian fans attending the Russia during the 2018 FIFA World Cup. Due to lack of accurate statistics on them, 384 persons were selected randomly by accessible sampling technique based on the table developed by Krejcie and Morgan for unknown population. The measurement tools included a researcher-made questionnaire of which the validity and reliability was confirmed through taking the professors and experts (10 persons) opinions while reviewing closely the context and literature. Its reliability was also calculated by Cronbach’s alpha (0.84). To analyse the data, descriptive statistics (mean, SD) and inferential statistical methods (Pearson correlation coefficient, exploratory factor analysis and second order confirmatory factor analysis) were used. Results showed that the most important reason for attendance of fans in stadiums are emotional, social, cognitive, conditional and functional factors with load factors of 0.98, 0.94, 0.91, 0.85, 0.64, respectively. Emotional values and nationalism are among the factors that explain the presence of fans in national team matches globally, far more than other values used by fans at lower levels. This has led fans to neglect obstacles such as distance, economic size, weather conditions, ticket prices and housing conditions, and to attend the stadium to attend the World Cup in these places is synonymous with pride national and social image.

Keywords: Fans, Pattern of Rationality, FIFA World Cup, Consumer Behavior, Consumed Values.

-
1. Email: m.salimi@spr.ui.ac.ir
 2. Email: Ms.hosseini3@gmail.com
 3. Email: Drtayebi2@gmail.com
 4. Email: Rahimi.amirhesam@gmail.com